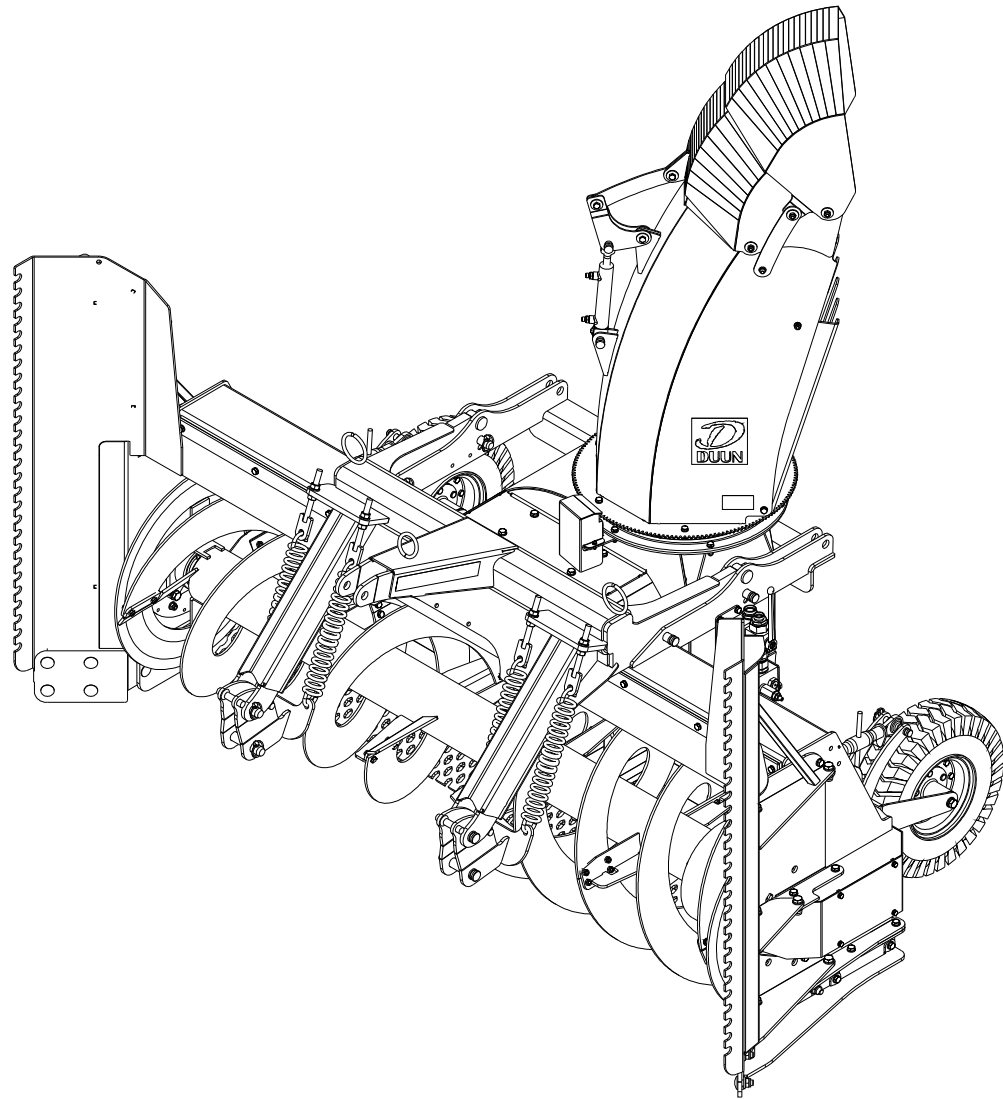


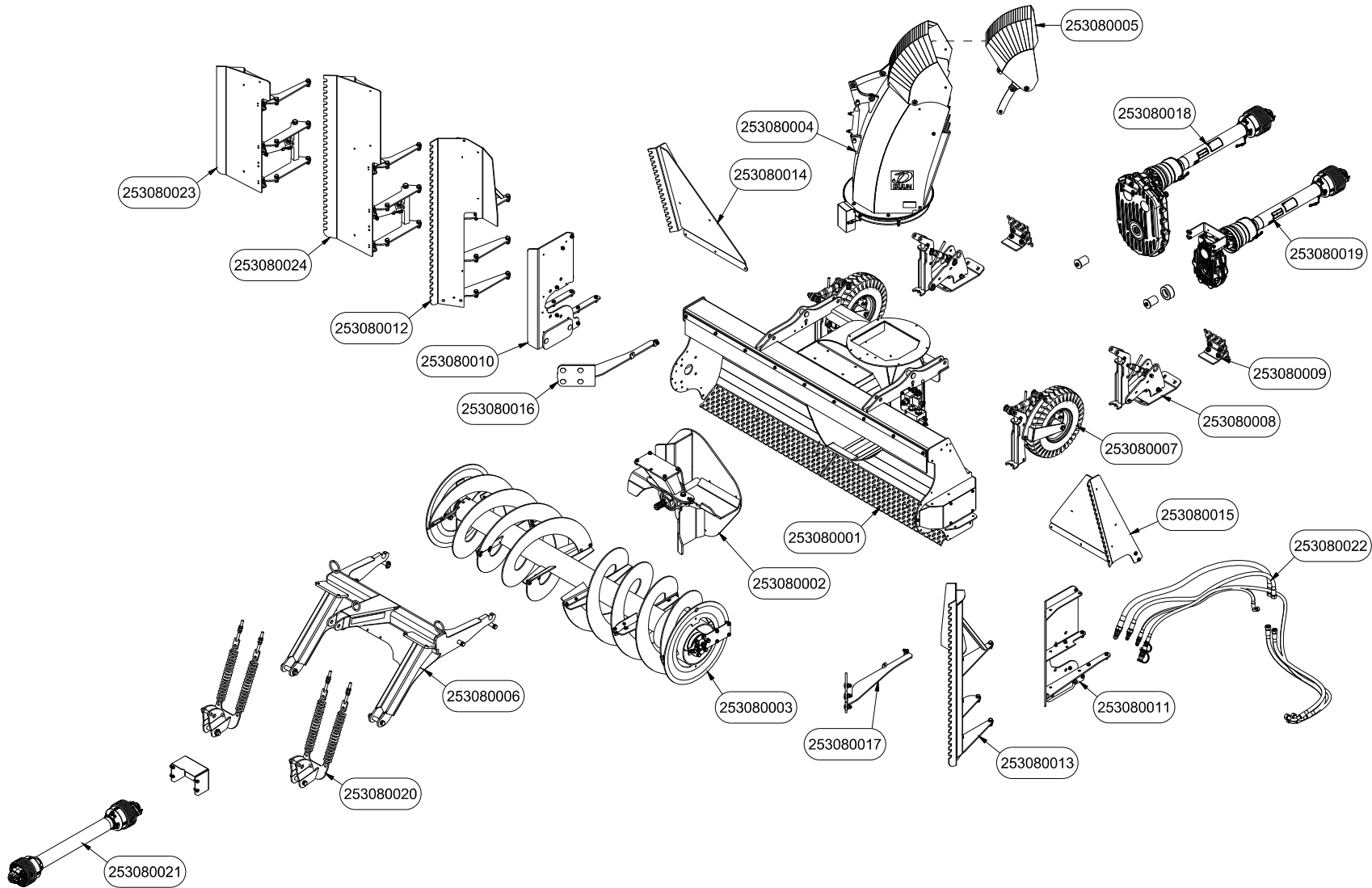


# TF265 Reseveredelskatalog

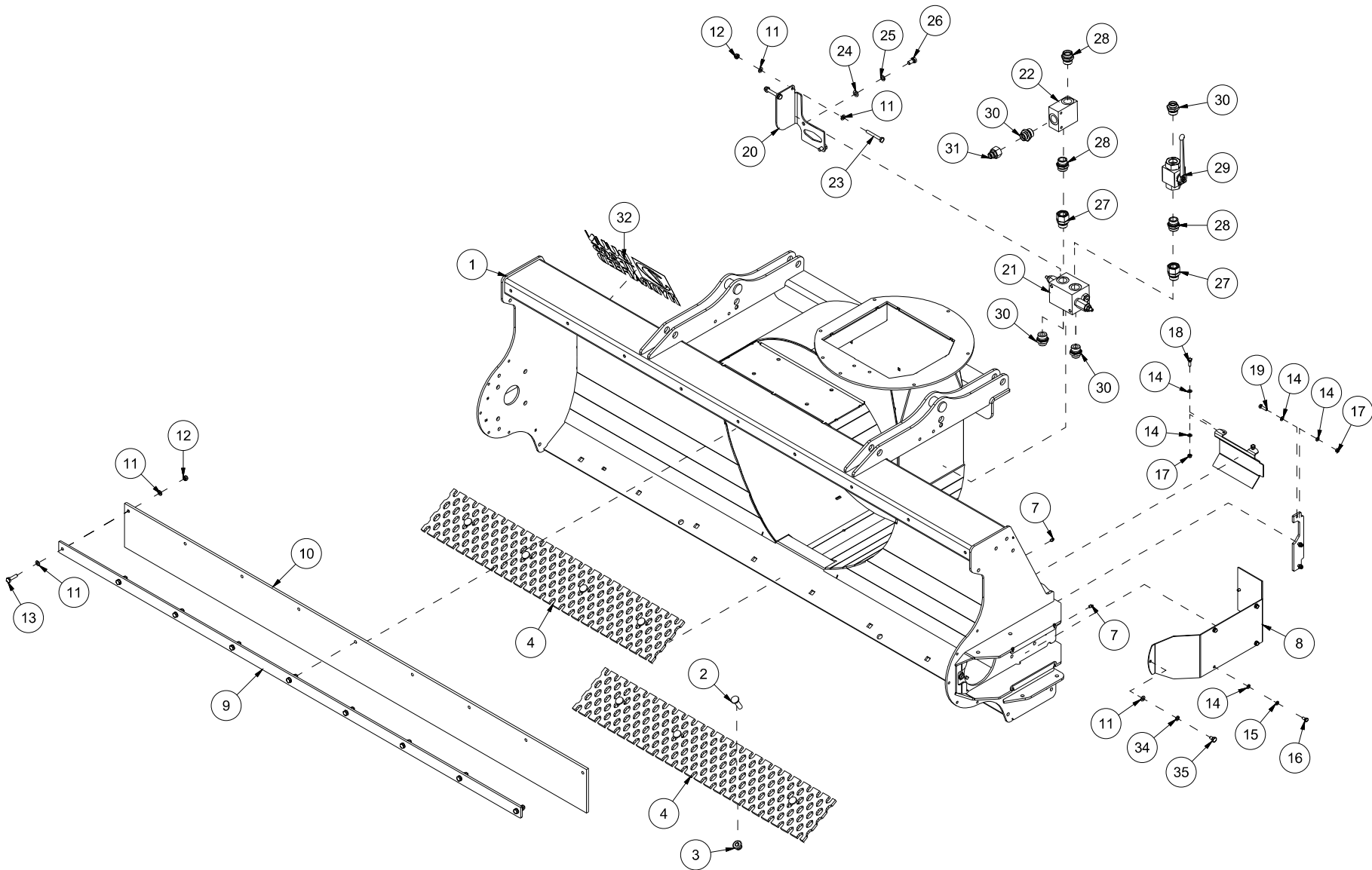
Serienummer: f.o.m. 140011 |

Duun Industrier as  
7630 Åsen, Norway  
[www.duun.no](http://www.duun.no)

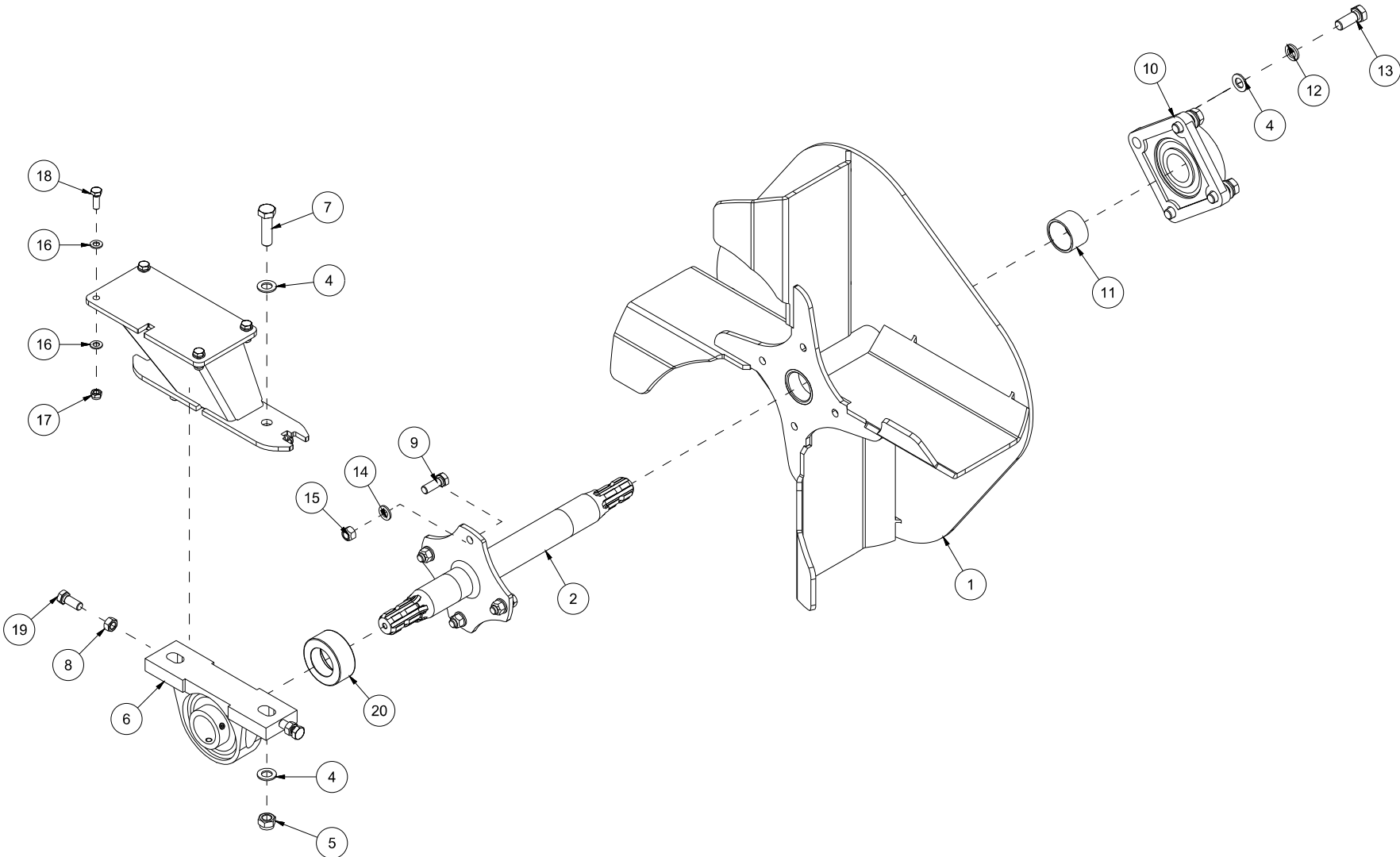




INNHALDSFORTEGNELSE.....	3
25308001   SKROG.....	5
25308002   UTKASTERVIFTE.....	7
25308003   INNMATERSKRUE.....	9
25308004   UTKASTERTUT.....	11
25308005   NEDBREKSKLAFF.....	13
25308006   TREPUNKTSFESTE.....	15
25308007   HJUL.....	17
25308008   GLIDESKO.....	19
25308009   ISRIVER GLIDESKO.....	21
25308010   SIDEVEGG HØYRE.....	23
25308011   SIDEVEGG VENSTRE .....	25
25308012   KANTSKJÆR HØYRE.....	27
25308013   KANSTSKJÆR VENSTRE.....	29
25308014   KANTSKJÆR HØYT HØYRE.....	31
25308015   KANTSKJÆR HØYT VENSTRE.....	33
25308016   SLITESTÅL KANTSKJÆR HØYRE.....	35
25308017   SLITESTÅL KANTSKJÆR VENSTRE.....	37
25308018   GIRBOKS DOBBEL.....	39
25308019   GIRBOKS REVERS.....	41
25308020   FJÆRUTLØSER.....	43
25308021   KRAFTOVERFØRINGSAKSEL TREKKENDE.....	45
25308022   HYDRAULIKKSLANGER.....	47
25308023   KANTSKJÆR HYDRAULISK HØYRE SIDE.....	49
25308024   KANTSKJÆR HYDRAULISK HØRE SIDE 1,6 M.....	51

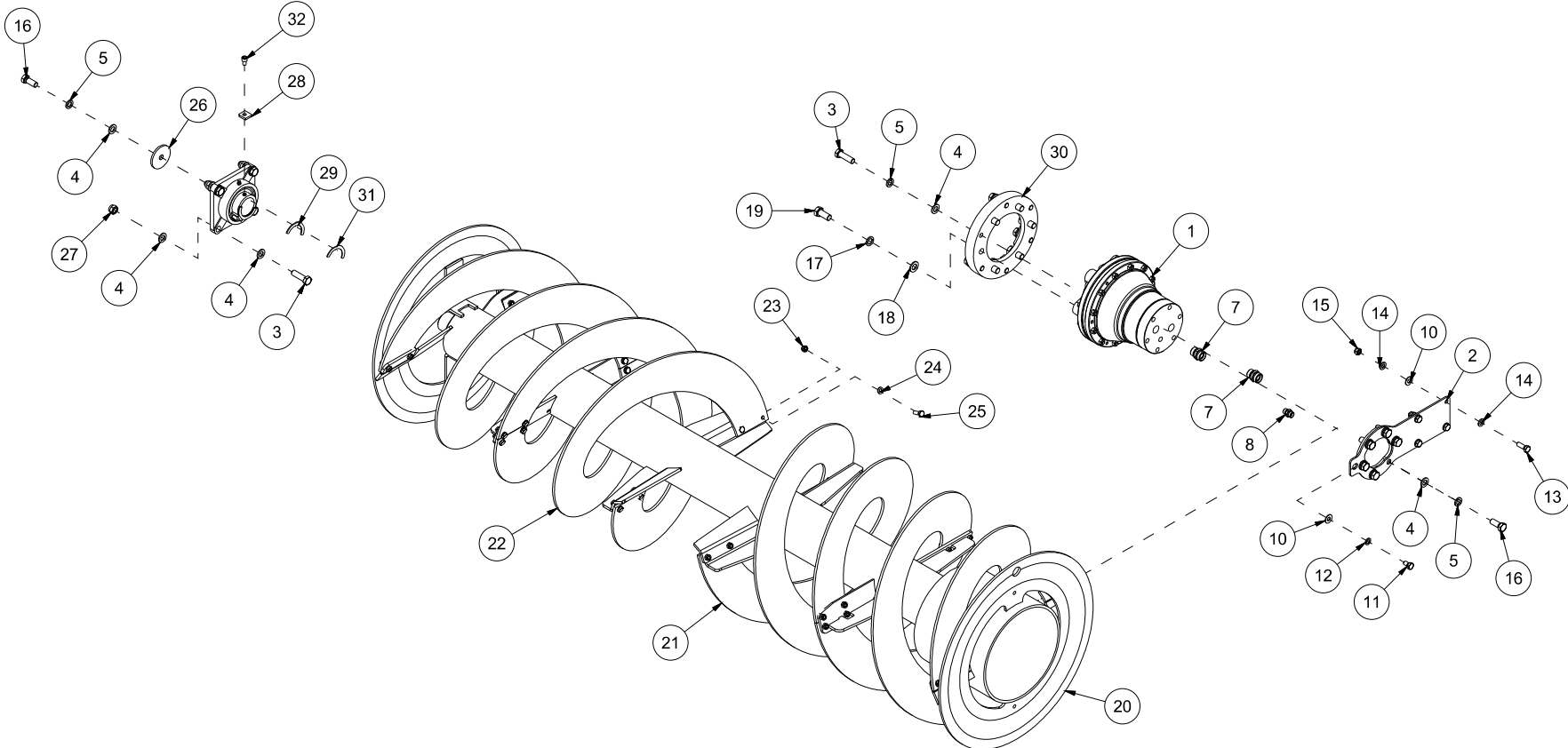


Pos	Ant	Artikkelnr	Beskrivelse
1	1	12530001	Skrog TF265
2	8	2343494	Låseskrue M16x55 St 12.9
3	8	2489175	Lockingmutter med flens M16 ElZn DIN 6926
4	2	2112242	Slitestål perforert 11x200x1220
5	1	12530041	Dekselbrakett
6	1	12530042	Deksel bak
7	4	2478407	Smørenippel Rett M8
8	1	12530020	Deksel side
9	1	12530039	Klemlist
10	1	2222150	Skvettlapp 10x200x2440
11	23	2531060	Underlagsskive M10 ElZn DIN 125
12	11	2483610	Lockingmutter M10 ElZn DIN 985
13	9	2422303	Sekskantskrue M10x40 ElZn 8.8 DIN 931
14	15	2531047	Underlagsskive M8 ElZn DIN 125
15	5	2534047	Fjærskive M8 ElZn DIN 127
16	5	2422240	Sekskantskrue M8x16 ElZn 8.8 DIN 933
17	5	2483609	Lockingmutter M8 ElZn DIN 985
18	2	2422246	Sekskantskrue M8x25 ElZn 8.8 DIN 933
19	3	2422248	Sekskantskrue M8x30 ElZn 8.8 DIN 933
20	1	12530079	Ventilbrakett
21	1	2955383	Sjokkventil
22	1	2955382	Sekvensventil PS
23	2	2422313	Sekskantskrue M10x75 ElZn 8.8 DIN 931
24	2	2531069	Underlagsskive M12 ElZn DIN 125
25	2	2534069	Fjærskive M12 ElZn DIN 127
26	2	2422346	Sekskantskrue M12x25 ElZn 8.8 DIN 933
27	2	2957744	Svivelnippel EVGE L28 BSP 1/1" ED
28	3	2957782	Ansatsnippel GEK BSP 1" L28 ED
29	1	2957608	Ventil 1" Kuleventil
30	4	2957781	Ansatsnippel GEK BSP 1" L22 ED
31	1	2957512	Svivelnippel KORK 22L - 15L
32	1	2935157	Klebemerke TF265
33	1	2935170	Klebemerke 50x50 Serienummer
34	1	2534060	Fjærskive M10 ElZn DIN 127
35	1	2422290	Sekskantskrue M10x16 ElZn 8.8 DIN 933



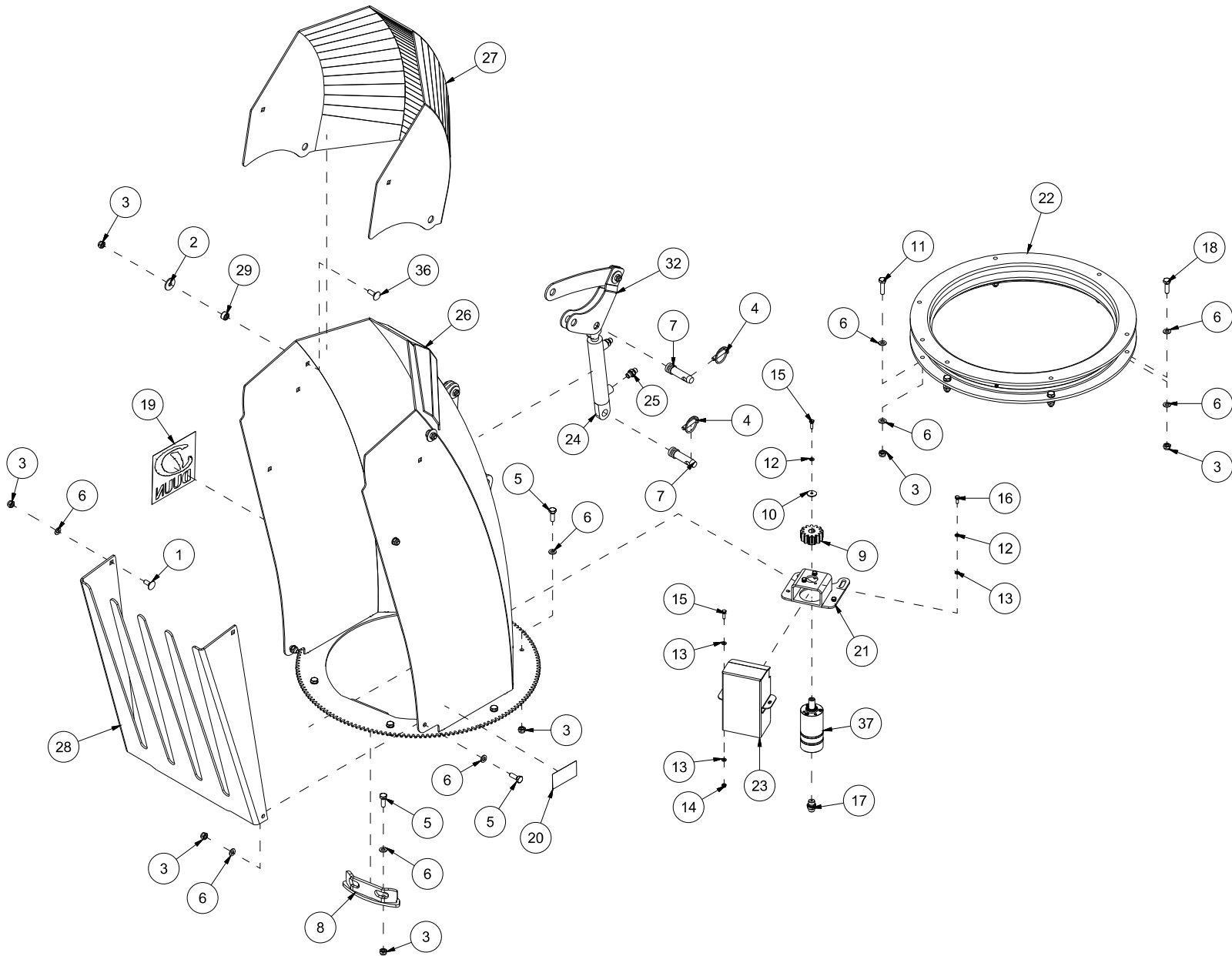
Pos	Ant	Artikkelnr	Beskrivelse
1	1	25301021	Utkastervifte 90 cm
2	1	25301003	Vifteaksel TF265
3	1	12530023	Lagerbukk TF265
4	8	2531086	Underlagsskive M20 ElZn DIN 125
5	2	2483615	Lockingmutter M20 ElZn DIN 985
6	1	2954223	Fotlager UCP 312 60mm
7	2	2422579	Sekskantskrue M20x70 ElZn 8.8 DIN 931
8	2	2481613	Sekskantmutter M16 ElZn DIN 934
9	4	2422491	Sekskantskrue M16x45 ElZn 8.8 DIN 933
10	1	2954178	Flenslager UCF 312 60mm
11	1	25121022	Hylse Ø60/70x41
12	4	2534086	Fjærskive M20 ElZn DIN 127
13	4	2422574	Sekskantskrue M20x50 ElZn 8.8 DIN 933
14	4	2531078	Underlagsskive M16 ElZn DIN 125
15	4	2489613	Sekskantmutter mekanisk lås M16 ElZn DIN 980
16	8	2531069	Underlagsskive M12 ElZn DIN 125
17	4	2483611	Lockingmutter M12 ElZn DIN 985
18	4	2422350	Sekskantskrue M12x35 ElZn 8.8 DIN 933
19	2	2422489	Sekskantskrue M16x40 ElZn 8.8 DIN 933
20	1	25301058	Hylse Ø100/60x42



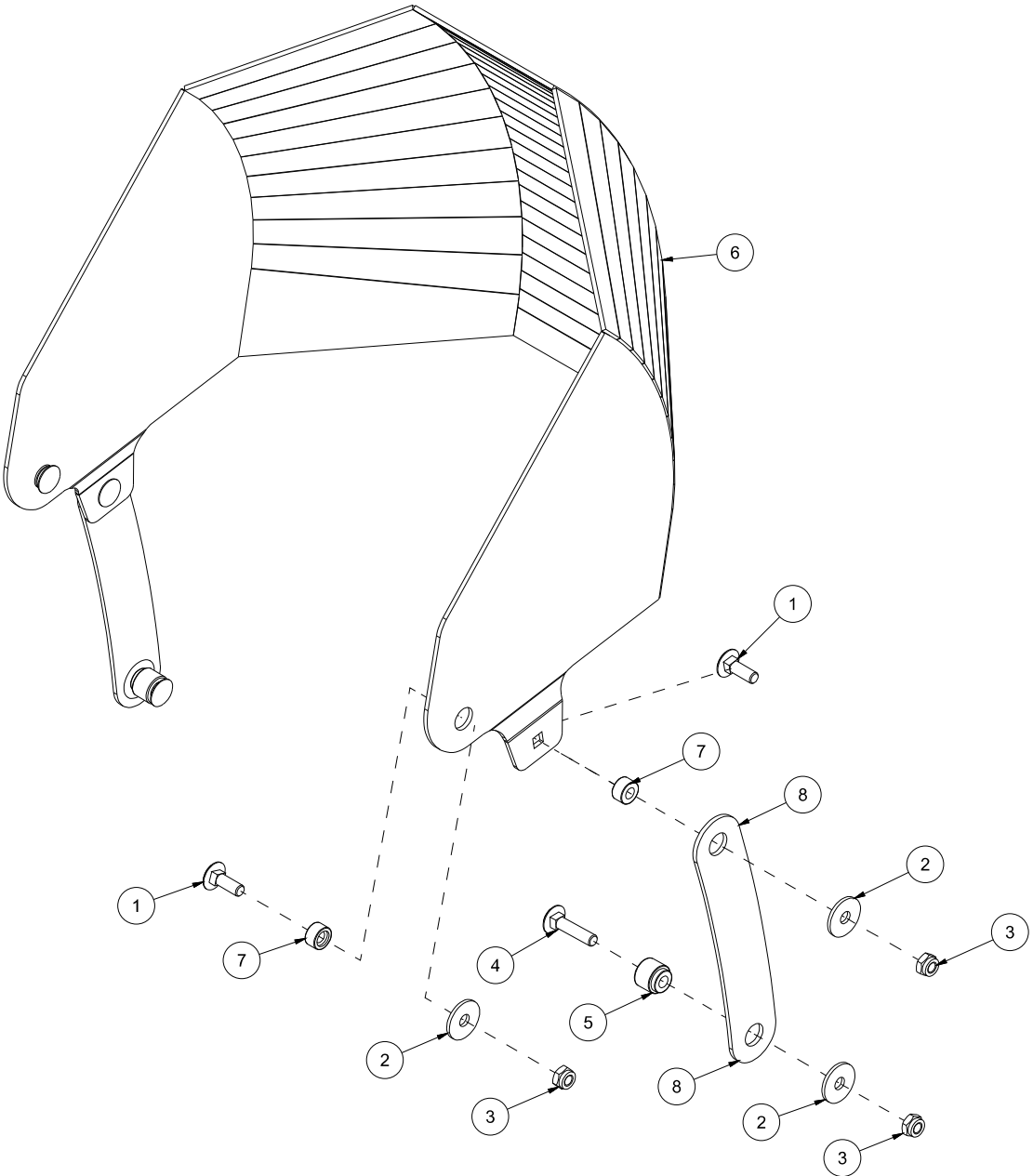


Pos	Ant	Artikkelnr	Beskrivelse
1	1	2955530	Stempelmotor BB 630ccm
2	1	12530037	Motorplate
3	10	2422494	Sekskantskrue M16x55 ElZn 8.8 DIN 931
4	21	2531078	Underlagsskive M16 ElZn DIN 125
5	13	2534078	Fjærskive M16 ElZn DIN 127
6	1	2954177	Flenslager UCF 212 60mm
7	2	2957773	Ansatsnippel GEK BSP 3/4" L22 ED
8	1	2957749	Ansatsnippel GEK BSP 3/8" L12 ED
9	1	12530016	Motorflens ytre
10	5	2533069	Karosseriskive $\varnothing$ 12,5/28x2
11	1	2422344	Sekskantskrue M12x20 ElZn 8.8 DIN 933
12	1	2534069	Fjærskive M12 ElZn DIN 127
13	4	2422350	Sekskantskrue M12x35 ElZn 8.8 DIN 933
14	8	2531069	Underlagsskive M12 ElZn DIN 125
15	4	2483611	Lockingmutter M12 ElZn DIN 985
16	7	2422489	Sekskantskrue M16x40 ElZn 8.8 DIN 933
17	6	2534083	Fjærskive M18 ElZn DIN 127
18	6	2531083	Underlagsskive M18 ElZn DIN 125
19	6	2428530	Sekskantskrue M18x1,5x40 ElZn 8.8 DIN 961
20	1	12530089	Innmaterskrue TF265
21	4	25301090	Skruuelement venstre
22	4	25301091	Skruuelement høyre
23	32	2483610	Lockingmutter M10 ElZn DIN 985
24	32	2531060	Underlagsskive M10 ElZn DIN 125
25	32	2422299	Sekskantskrue M10x30 ElZn 8.8 DIN 933
26	1	12530029	Skive $\varnothing$ 16/77x6
27	4	2483613	Lockingmutter M16 ElZn DIN 985
28	2	12530031	Låsebrikke
29	2	12530030	Shims 3mm
30	1	12530067	Motorflens ytre
31	2	12530032	Shims 2mm
32	2	2478290	Unbrako sylinderskrue M10x1,0x16 St ISO 4762

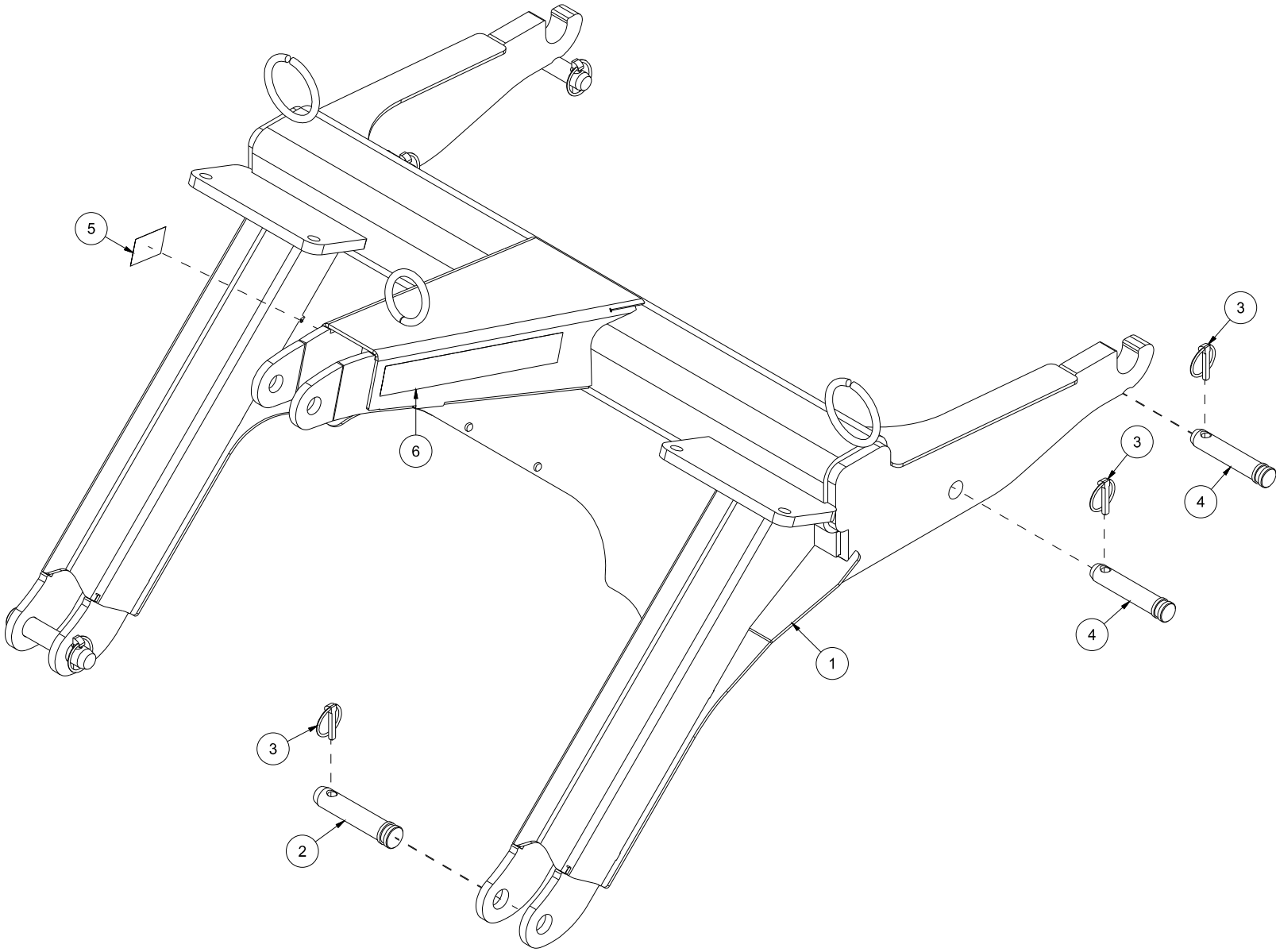
s



Pos	Ant	Artikkelnr	Beskrivelse		Pos	Ant	Artikkelnr	Beskrivelse
1	2	2344330	Låseskrue M10x25 ElZn 8.8 DIN 603		31	1	12530100	Stag
2	8	2533065	Karoseriskive ø11/35x3		32	1	12530097	Overføringsstag venstre
3	24	2483610	Lockingmutter M10 ElZn DIN 985		33	2	41301089	Glidelager
4	2	2556142	Orepinne Ø10x40		34	1	12530101	Glidelager Ø12/20x27
5	10	2422299	Sekskantskrue M10x30 ElZn 8.8 DIN 933		35	1	2422305	Sekskantskrue M10x45 ElZn 8.8 DIN 931
6	34	2531060	Underlagsskive M10 ElZn DIN 125		36	2	2344331	Låseskrue M10x30 ElZn 8.8 DIN 603
7	2	2526317	Bolt Ø19,8x45		37	1	2955504	Hydraulikkmotor 40 ccm
8	1	2511105	Stopper mot skrog					
9	1	2964105	Tannhjul modul 4					
10	1	25111098	Skive for tannhjul					
11	2	2422303	Sekskantskrue M10x40 ElZn 8.8 DIN 931					
12	4	2538039	Fjærskive M6 A4 DIN 127					
13	7	2537036	Underlagsskive M6 A4 DIN 125					
14	2	2483808	Lockinmutter M6 A4 DIN 985					
15	3	2426205	Sekskantskrue M6x20 A4 DIN933					
16	3	2426200	Sekskantskrue M6x16 A4 DIN 933					
17	2	2957751	Ansatsnippel GEK BSP 3/8" L10 ED Ø3,0					
18	7	2422301	Sekskantskrue M10x35 ElZn 8.8 DIN 933					
19	1	2935150	Klebemerke Duun 160x160					
20	2	2935088	Klebemerke 90x48 Klemfare hånd					
21	1	25121015	Brakett f/oljemotor					
22	1	25121007	Kulesvingkrans Ø600					
23	1	25121006	Lokk o/hydraulikkmotor					
24	1	2955362	Sylinder 32x20x125 H20H20					
25	2	2957754	Ansatsnippel GEK BSP 1/4" L10 ED					
26	1	12530092	Utkastertut 90 cm					
27	1	12530093	Utløpsklaff 90 cm					
28	1	12530098	Rist 90 cm					
29	2	12530099	Glidelager Ø10/20x11					
30	1	12530096	Overføringsstag høyre					

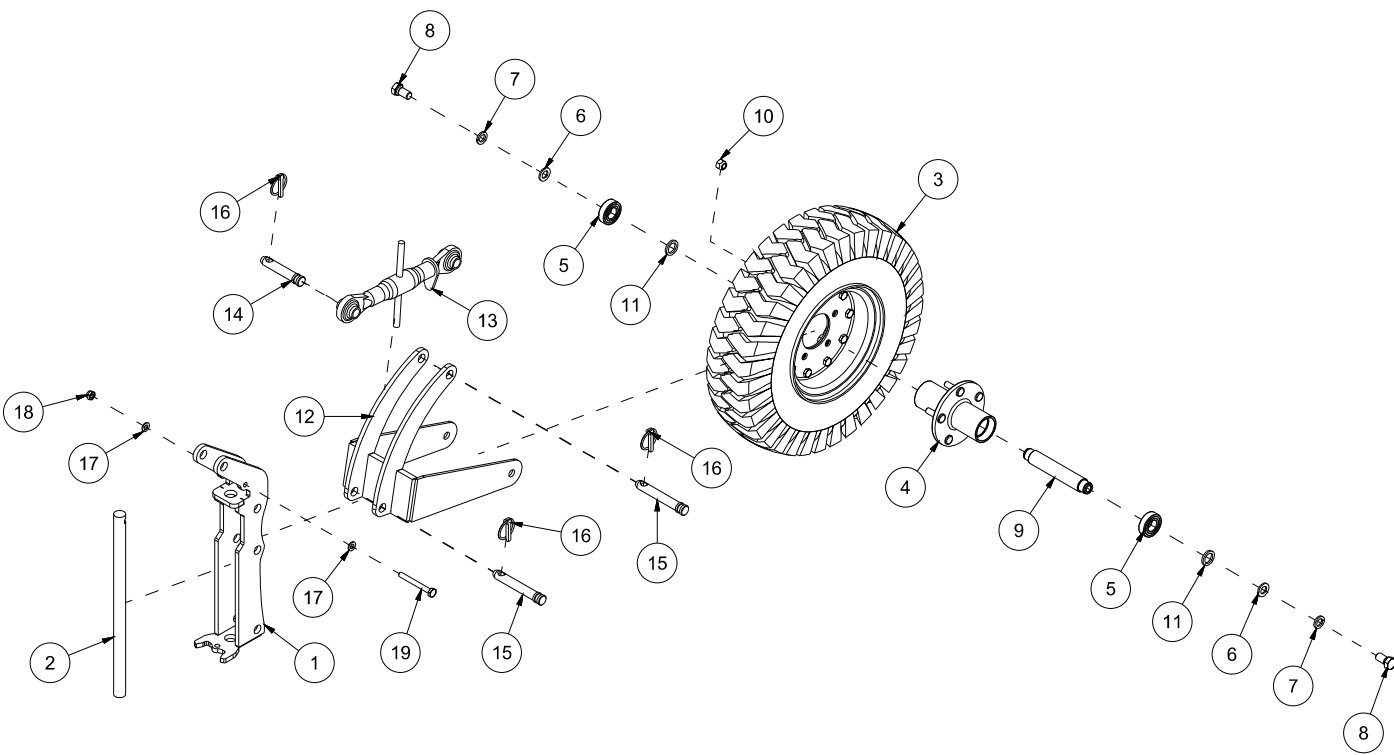
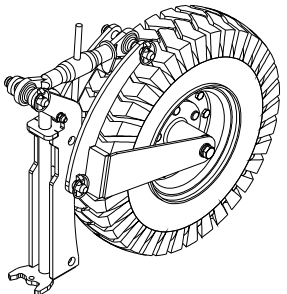


Pos	Ant	Artikkelnr	Beskrivelse
1	4	2344331	Låseskrue M10x30 ElZn 8.8 DIN 603
2	6	2533065	Karosseriskive ø11/35x3
3	6	2483610	Lockingmutter M10 ElZn DIN 985
4	2	2344335	Låseskrue M10x45 ElZn 8.8 DIN 603
5	2	2520104	Lagerhylse på tut
6	1	12530094	Nedbrekksklaff 90 cm
7	4	12530099	Glidelager Ø10/20x11
8	2	12530095	Stag

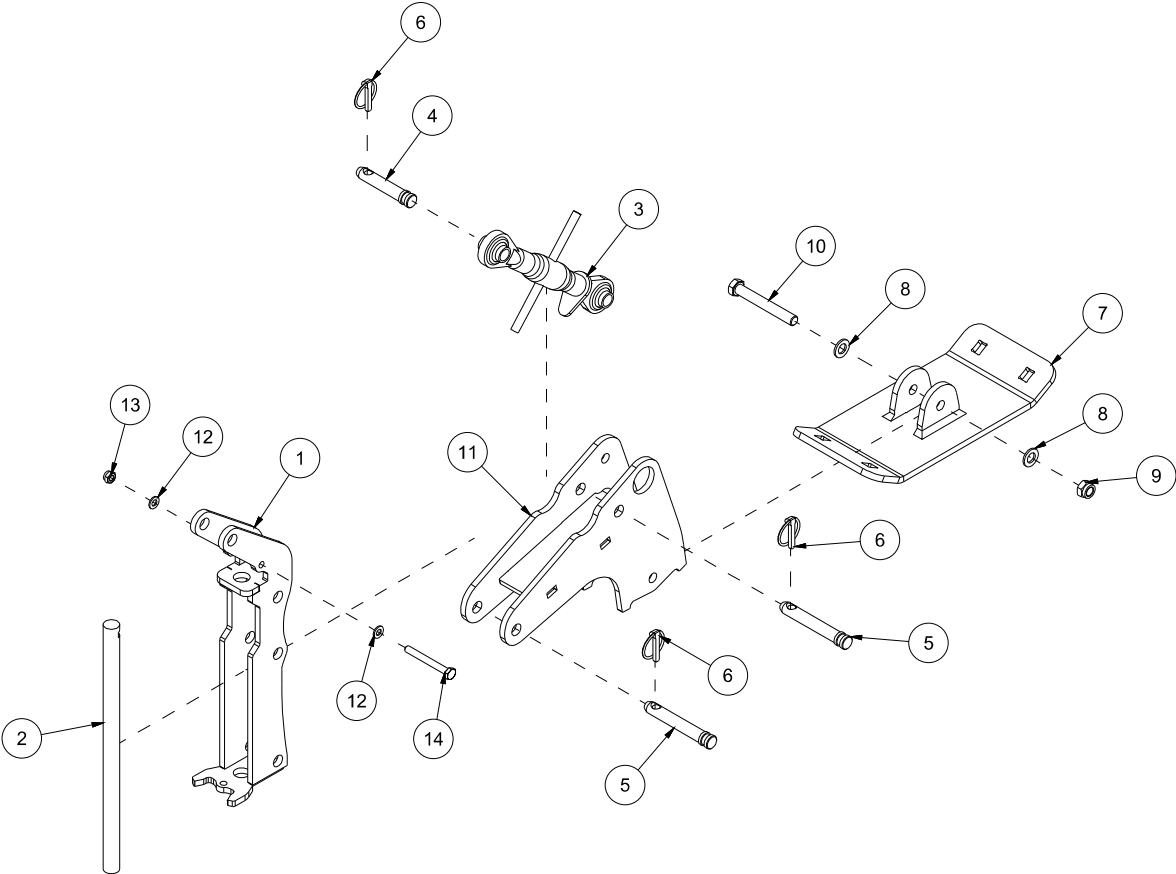
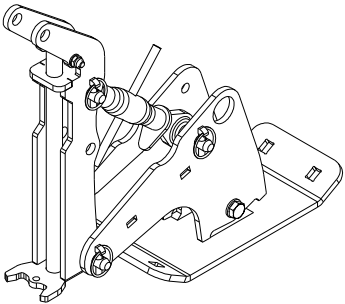


Pos	Ant	Artikkelnr	Beskrivelse
1	1	12530062	Trepunktfeste TF265
2	2	2551730	Trekkarmsbolt kat. 2 Ø28x95
3	6	2556142	Orepinne Ø10x40
4	4	2526325	Toppstagbolt kat. 2 Ø25,4x95
5	1	2935063	Klebemerke 68x40 CE
6	1	2935121	Klebemerke 45x309 Snøfres 540 rpm samleskilt

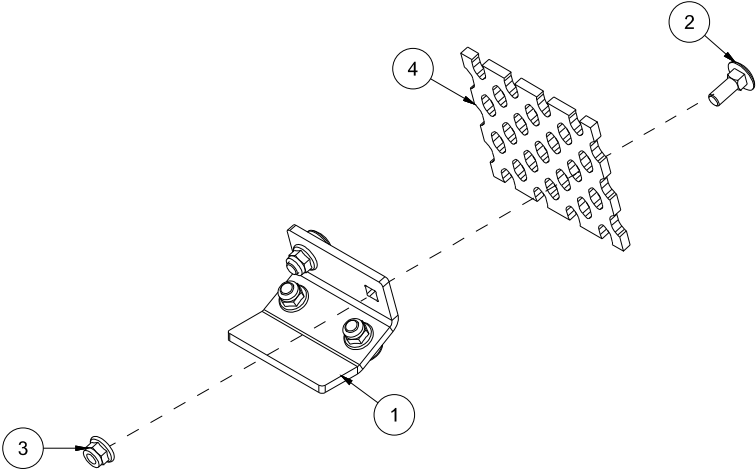
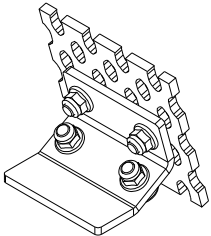




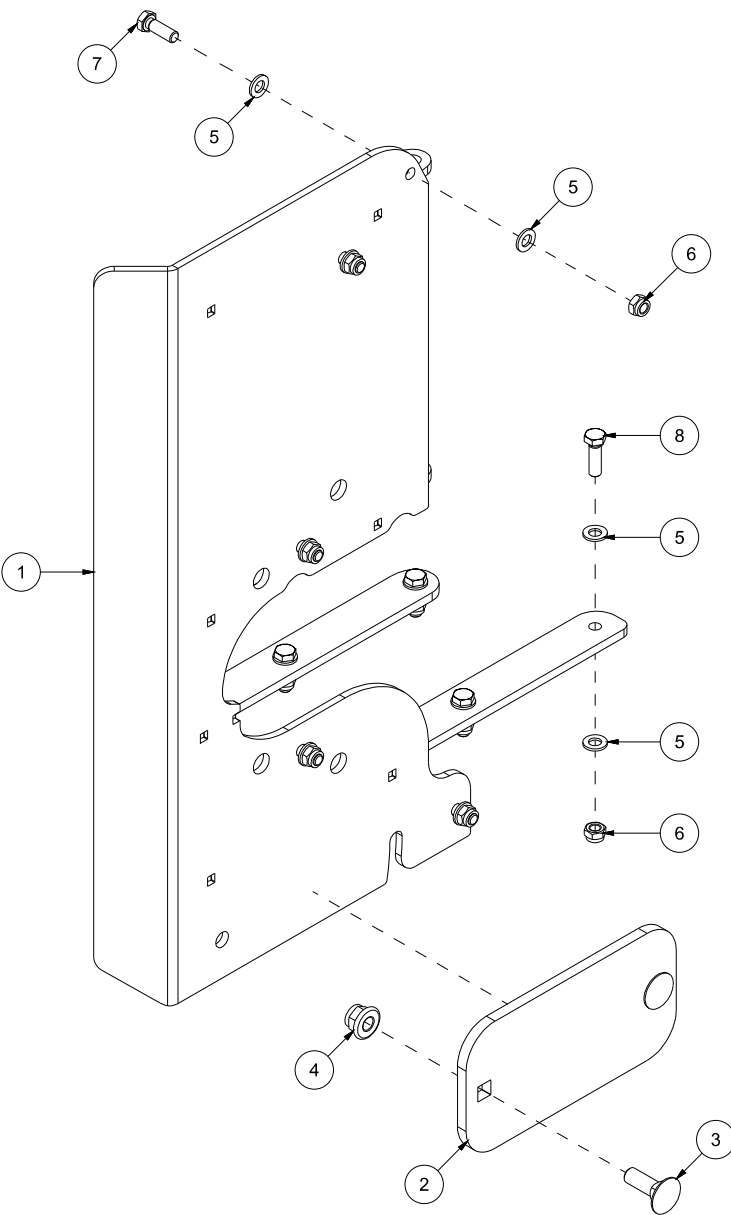
Pos	Ant	Artikkelnr	Beskrivelse
1	2	25301022	Brakett sko/hjul
2	2	12530005	Bolt
3	2	2941520	Hjul 6.00x9 10L Kompl. m/felg
4	2	23521050	Nav 5x115
5	4	2951129	Kulelager 6205 2RS 25x52x15 DIN 625
6	4	2531078	Underlagsskive M16 ElZn DIN 125
7	4	2534078	Fjærskive M16 ElZn DIN 127
8	4	2422485	Sekskantskrue M16x30 ElZn 8.8 DIN 933
9	2	23521051	Aksel
10	10	2489614	Sekskantmutter M12x1,5 konisk
11	4	23521052	Skive
12	2	12530012	Hjulgaffel 6"
13	2	2551707	Toppstag - Strekkfisk 290mm
14	2	2526321	Toppstagbolt kat. 1 Ø19x70
15	4	2526322	Toppstagbolt kat. 1 Ø19x97
16	6	2556142	Orepinne Ø10x40
17	4	2531060	Underlagsskive M10 ElZn DIN 125
18	2	2483610	Lockingmutter M10 ElZn DIN 985
19	2	2422315	Sekskantskrue M10x90 ElZn 8.8 DIN 931



Pos	Ant	Artikkelnr	Beskrivelse
1	2	25301022	Brakett sko/hjul
2	2	12530005	Bolt
3	2	2551707	Toppstag - Strekkfisk 290mm
4	2	2526321	Toppstagbolt kat. 1 Ø19x70
5	4	2526322	Toppstagbolt kat. 1 Ø19x97
6	6	2556142	Orepinne Ø10x40
7	2	25301073	Glidesko
8	4	2531078	Underlagsskive M16 ElZn DIN 125
9	2	2483613	Lockingmutter M16 ElZn DIN 985
10	2	2422504	Sekskantskrue M16x120 ElZn 8.8 DIN 931
11	2	25211032	Glideskoholder venstre
12	4	2531060	Underlagsskive M10 ElZn DIN 125
13	2	2483610	Lockingmutter M10 ElZn DIN 985
14	2	2422315	Sekskantskrue M10x90 ElZn 8.8 DIN 931

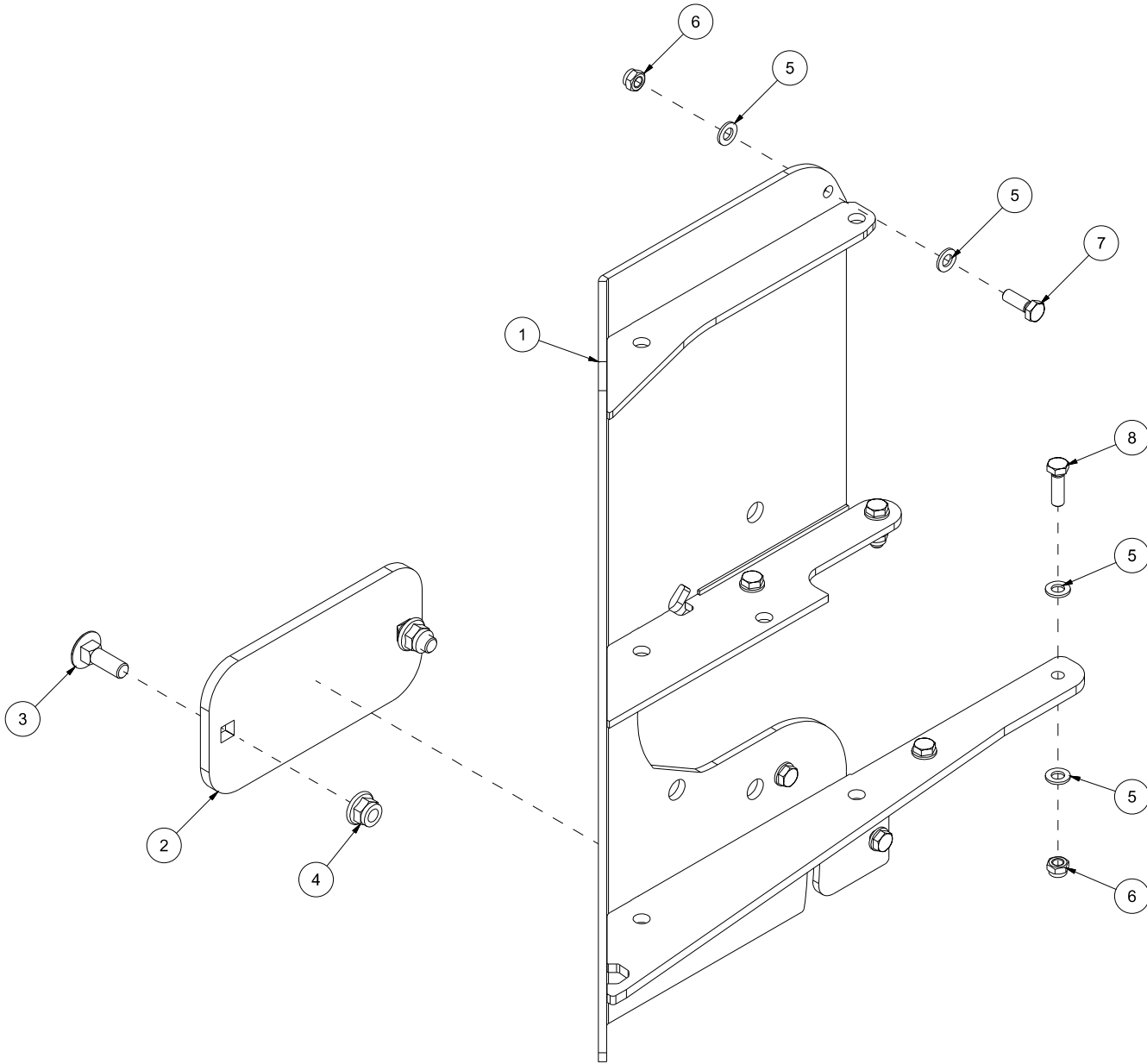


Pos	Ant	Artikkelnr	Beskrivelse
1	2	25301074	Brakett isriverstål
2	8	2344491	Låseskrue M16x45 ElZn 8.8 DIN 603
3	8	2489175	Lockingmutter med flens M16 ElZn DIN 6926
4	2	25301102	Isriverstål 11x200x203

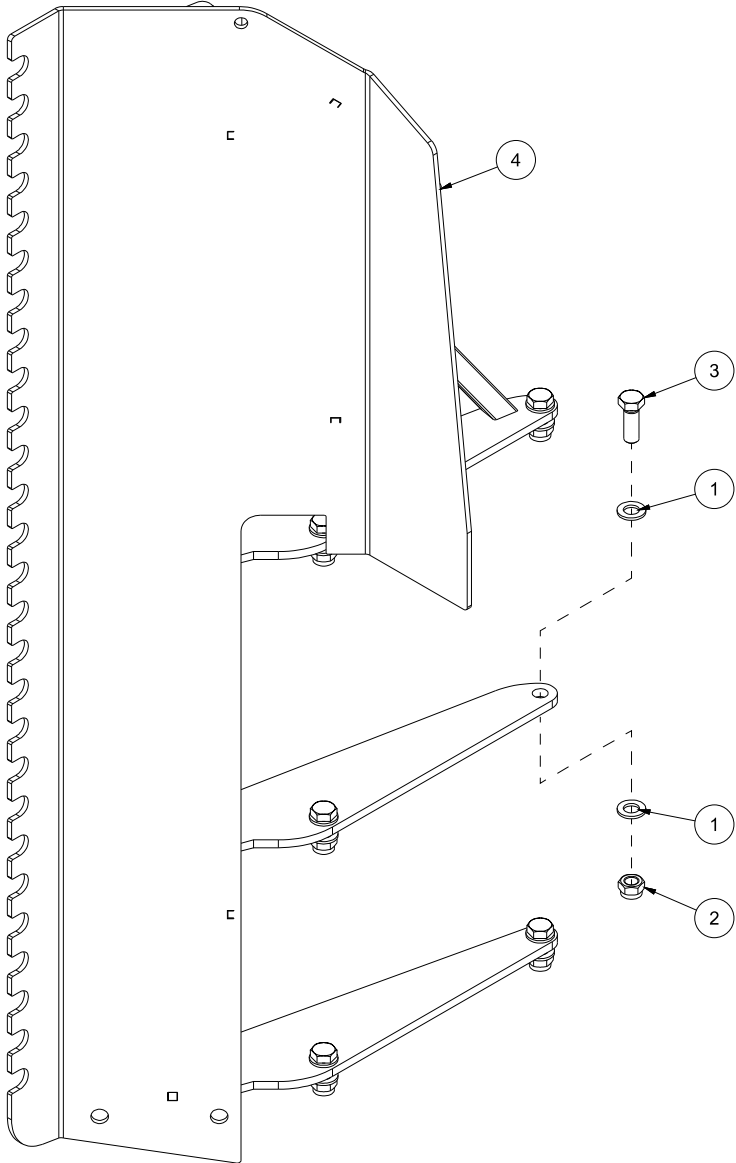


Pos	Ant	Artikkelnr	Beskrivelse
1	1	12530014	Sidevegg høyre TF265
2	1	25201096	Slitestål 12x152x190
3	2	2344493	Låseskrue M16x50 ElZn 8.8 DIN 603
4	2	2489175	Lockingmutter med flens M16 ElZn DIN 6926
5	18	2531069	Underlagsskive M12 ElZn DIN 125
6	9	2483611	Lockingmutter M12 ElZn DIN 985
7	4	2422350	Sekskantskrue M12x35 ElZn 8.8 DIN 933
8	5	2422352	Sekskantskrue M12x40 ElZn 8.8 DIN 933

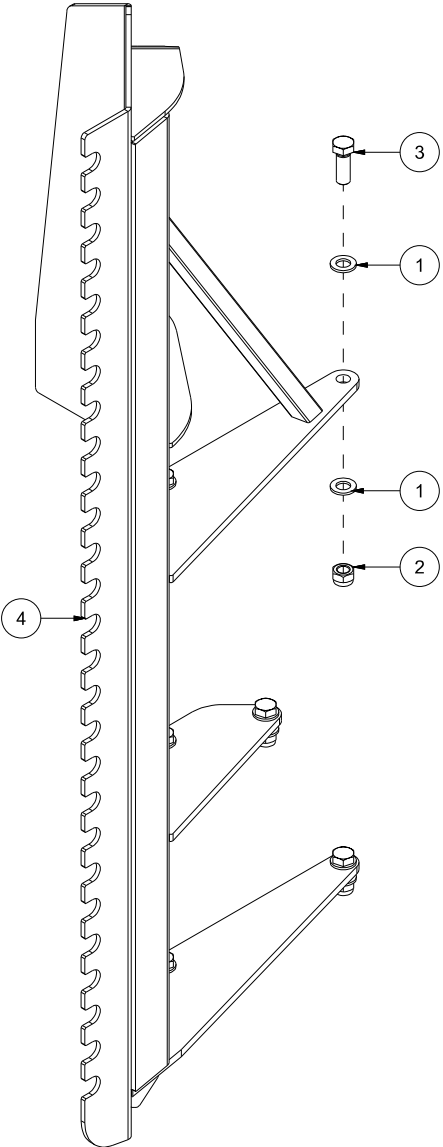




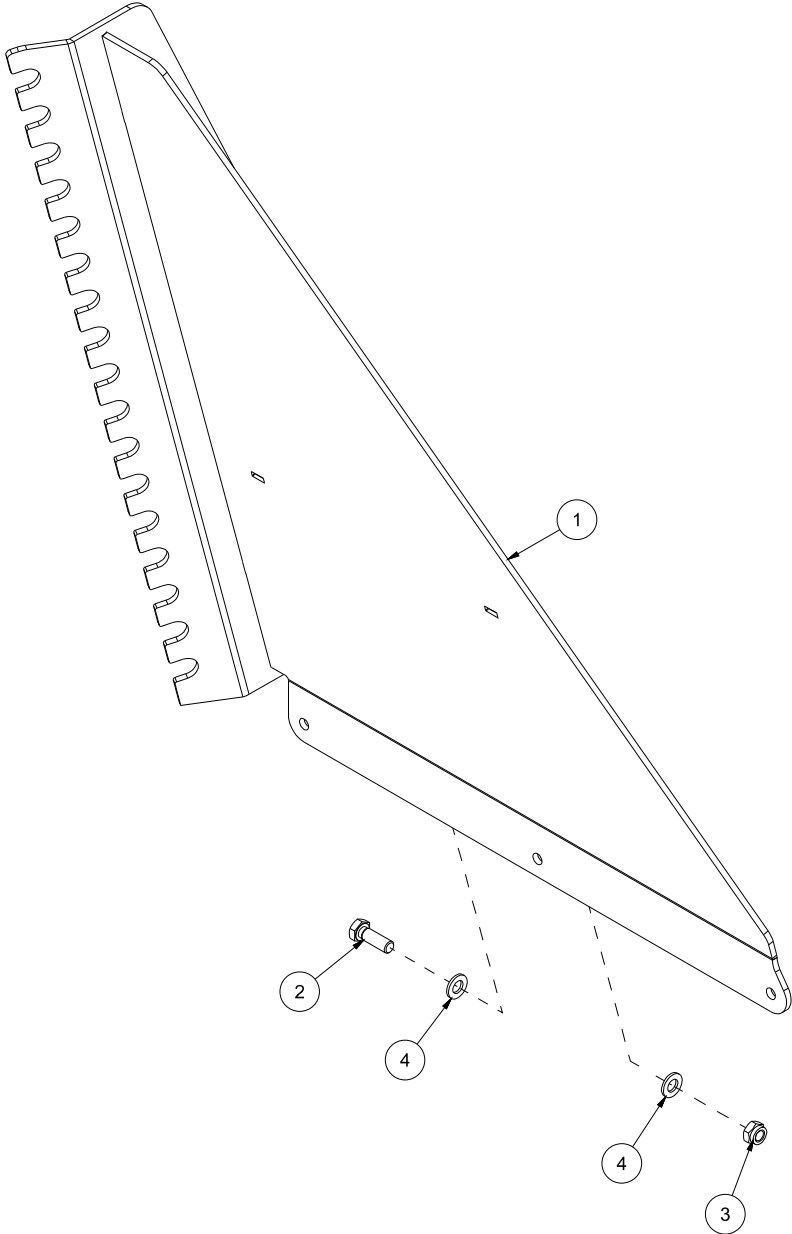
Pos	Ant	Artikkelnr	Beskrivelse
1	1	12530015	Sidevegg venstre TF265
2	1	25201096	Slitestål 12x152x190
3	2	2344493	Låseskrue M16x50 ElZn 8.8 DIN 603
4	2	2489175	Lockingmutter med flens M16 ElZn DIN 6926
5	16	2531069	Underlagsskive M12 ElZn DIN 125
6	8	2483611	Lockingmutter M12 ElZn DIN 985
7	3	2422350	Sekskantskrue M12x35 ElZn 8.8 DIN 933
8	5	2422352	Sekskantskrue M12x40 ElZn 8.8 DIN 933



Pos	Ant	Artikkelnr	Beskrivelse
1	12	2531078	Underlagsskive M16 ElZn DIN 125
2	6	2483613	Lockingmutter M16 ElZn DIN 985
3	6	2422491	Sekskantskrue M16x45 ElZn 8.8 DIN 933
4	1	25201080	Kantskjær høyre side

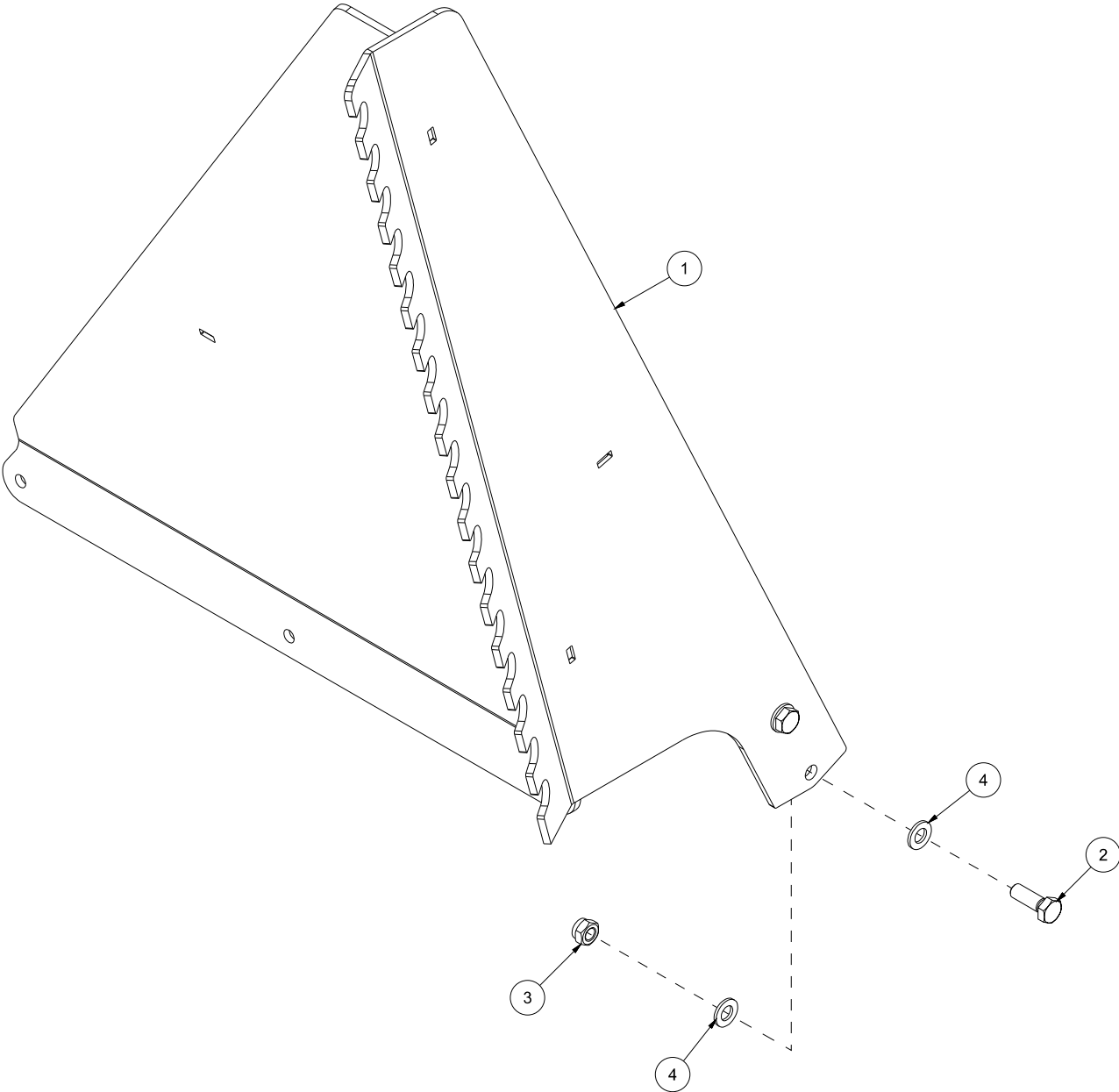


Pos	Ant	Artikkelnr	Beskrivelse
1	12	2531078	Underlagsskive M16 ElZn DIN 125
2	6	2483613	Lockingmutter M16 ElZn DIN 985
3	6	2422491	Sekskantskrue M16x45 ElZn 8.8 DIN 933
4	1	12530086	Kantskjær venstre

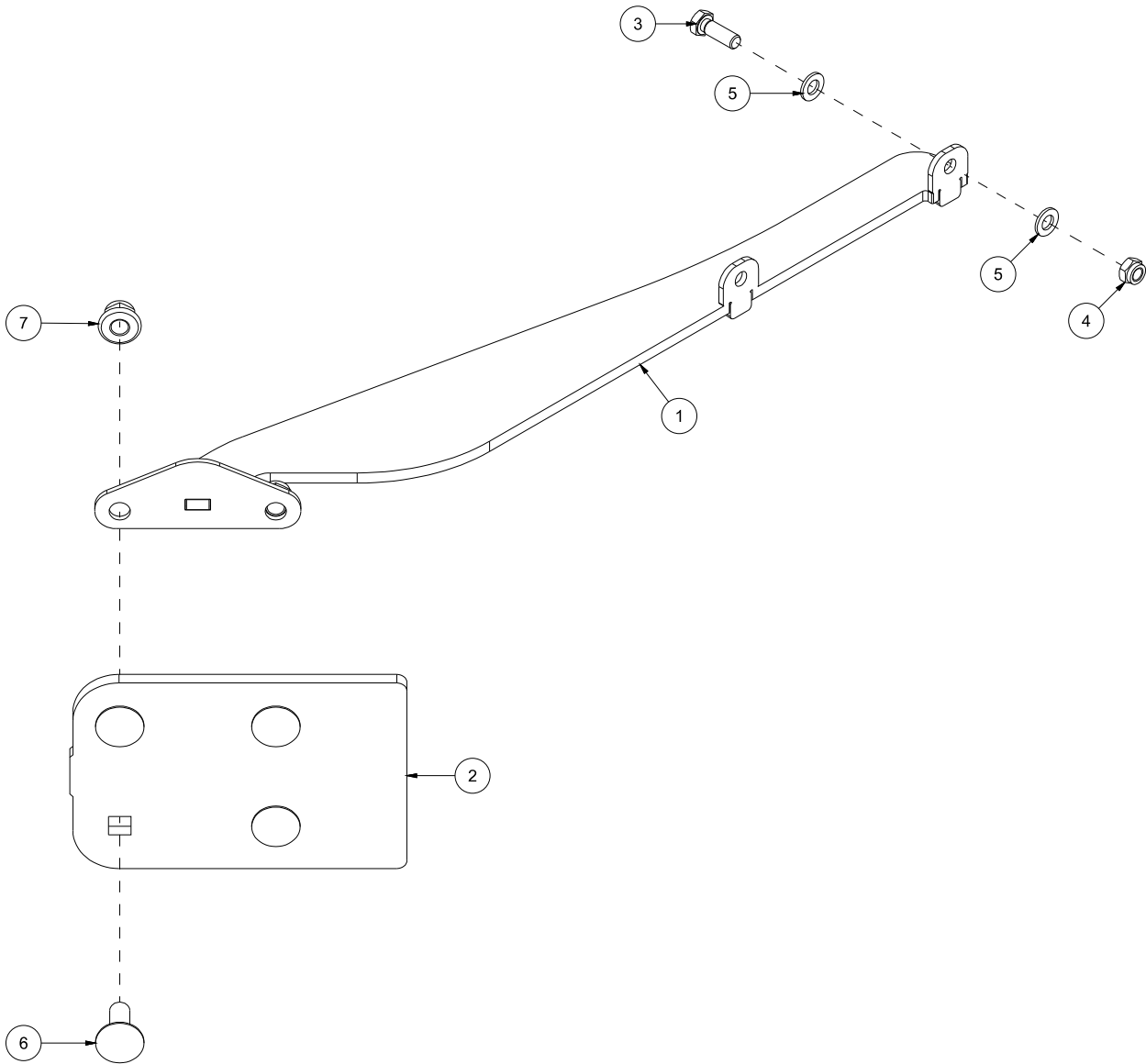


Pos	Ant	Artikkelnr	Beskrivelse
1	1	12530080	Kanskjær øvre høyre
2	2	2422350	Sekskantskrue M12x35 ElZn 8.8 DIN 933
3	2	2483611	Lockingmutter M12 ElZn DIN 985
4	4	2531069	Underlagsskive M12 ElZn DIN 125

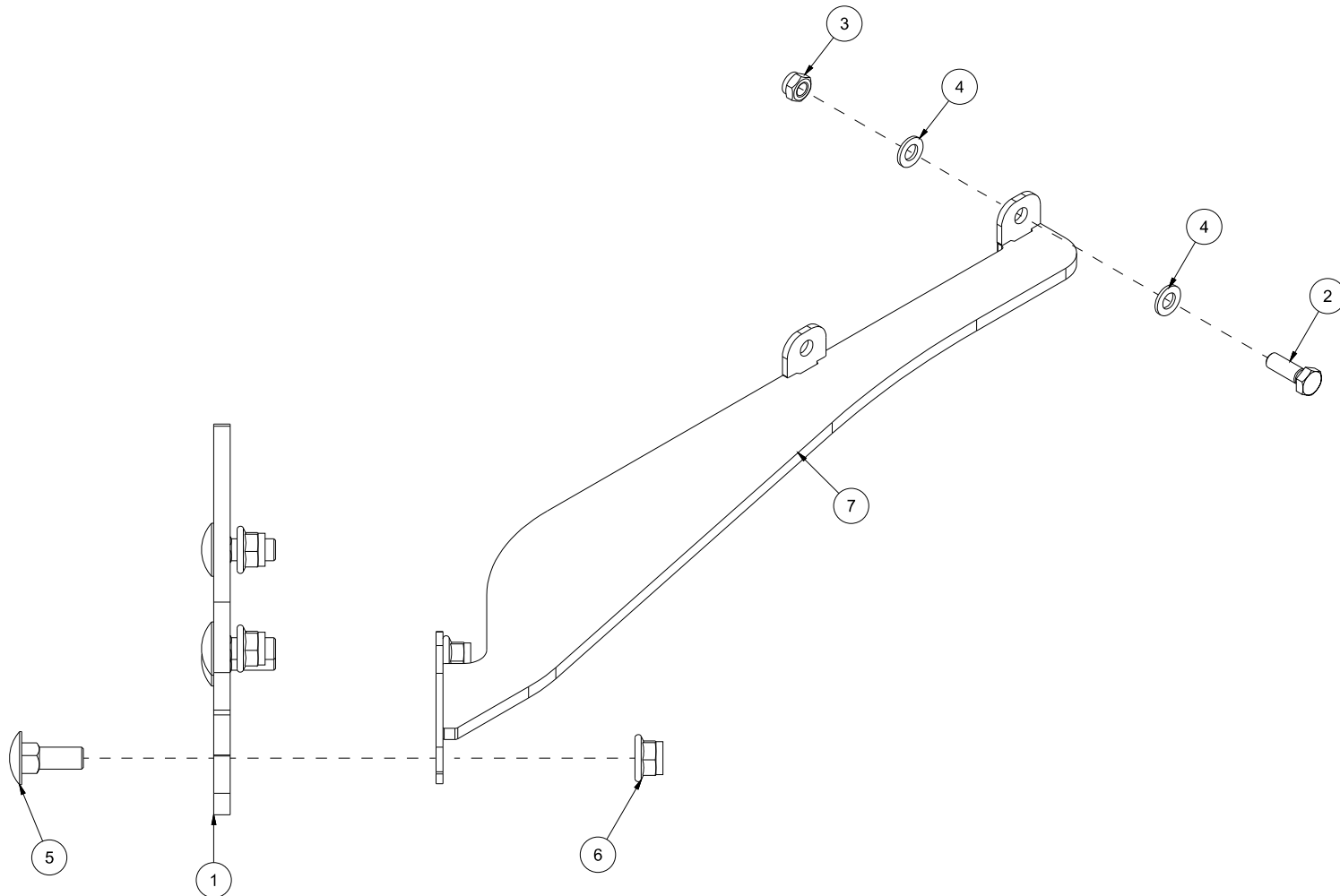




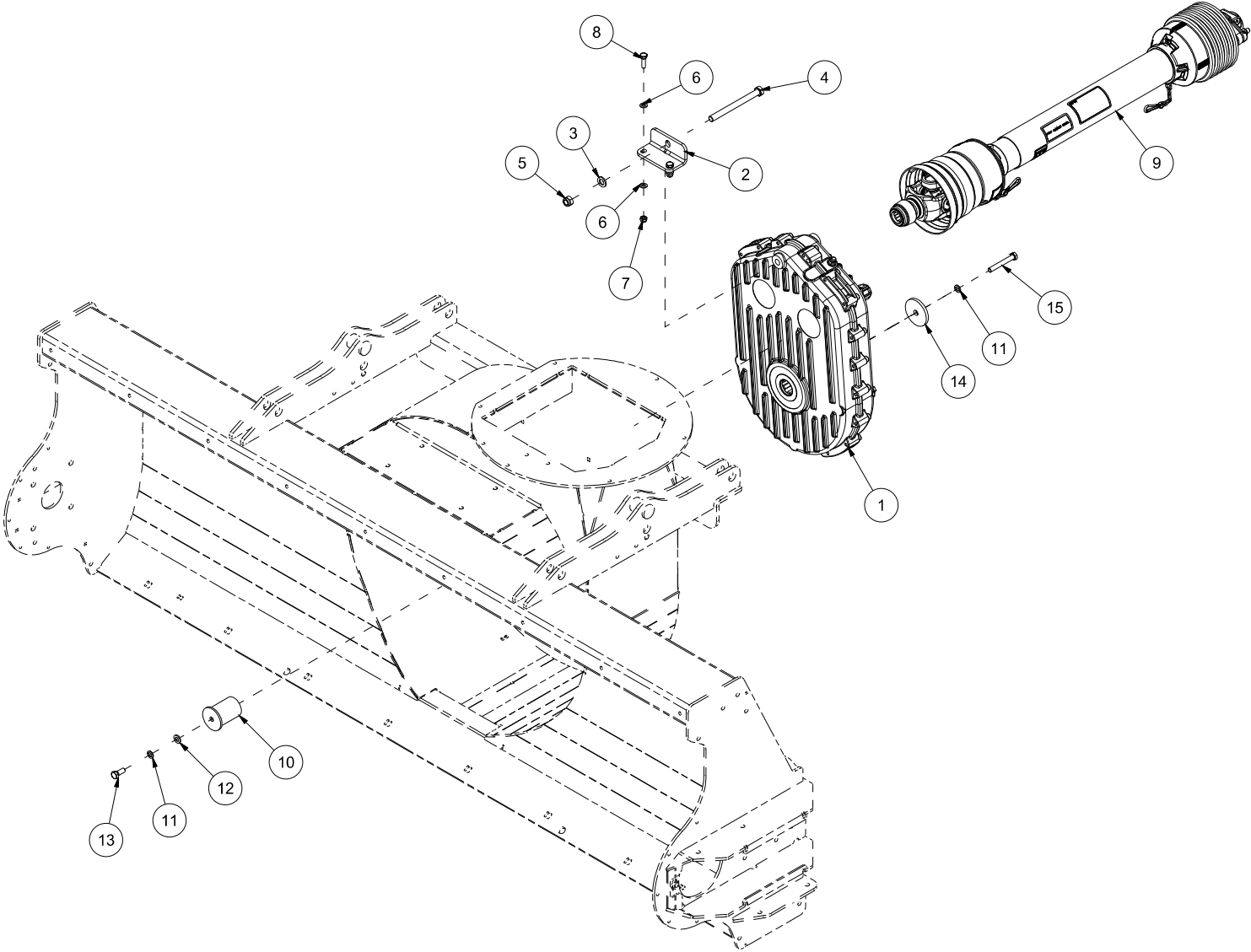
Pos	Ant	Artikkelnr	Beskrivelse
1	1	12530081	Kanskjær øvre venstre
2	2	2422350	Sekskantskrue M12x35 ElZn 8.8 DIN 933
3	2	2483611	Lockingmutter M12 ElZn DIN 985
4	4	2531069	Underlagsskive M12 ElZn DIN 125



Pos	Ant	Artikkelnr	Beskrivelse
1	1	25301035	Brakett slitestål kantskjær høyre TF265
2	1	25201095	Slitestål på kantskjær
3	1	2422350	Sekskantskrue M12x35 ElZn 8.8 DIN 933
4	1	2483611	Lockingmutter M12 ElZn DIN 985
5	2	2531069	Underlagsskive M12 ElZn DIN 125
6	4	2344491	Låseskrue M16x45 ElZn 8.8 DIN 603
7	4	2489175	Lockingmutter med flens M16 ElZn DIN 6926

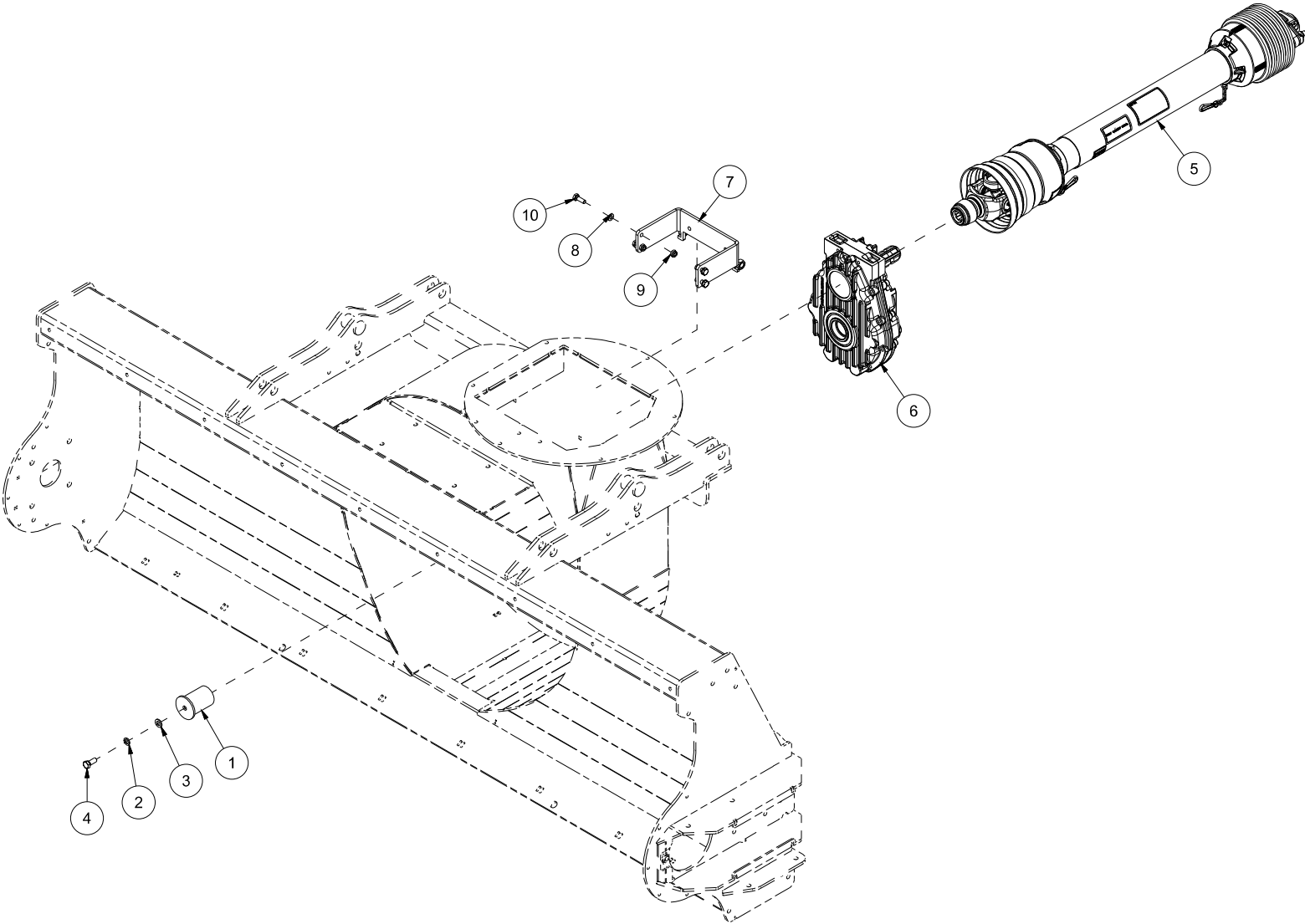


Pos	Ant	Artikkelnr	Beskrivelse
1	1	25201095	Slitestål på kantskjær
2	1	2422350	Sekskantskrue M12x35 ElZn 8.8 DIN 933
3	1	2483611	Lockingmutter M12 ElZn DIN 985
4	2	2531069	Underlagsskive M12 ElZn DIN 125
5	4	2344491	Låseskrue M16x45 ElZn 8.8 DIN 603
6	4	2489175	Lockingmutter med flens M16 ElZn DIN 6926
7	1	12530082	Brakett slitestål kantskjær venstre TF265

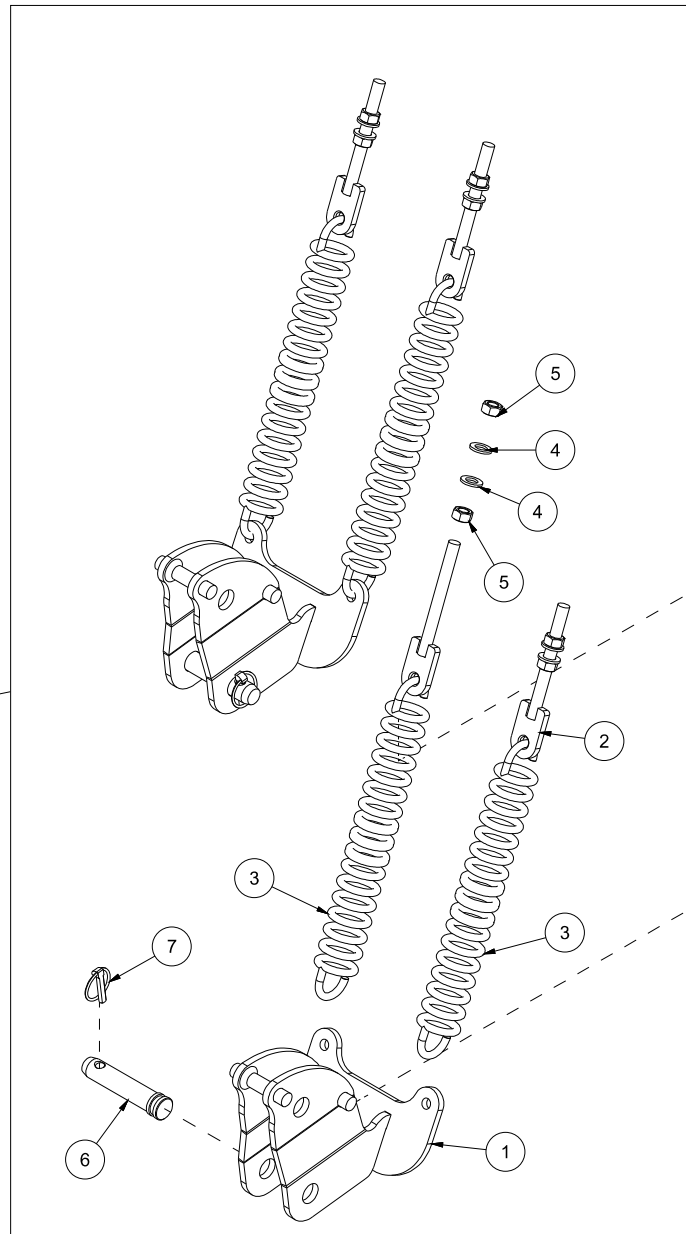
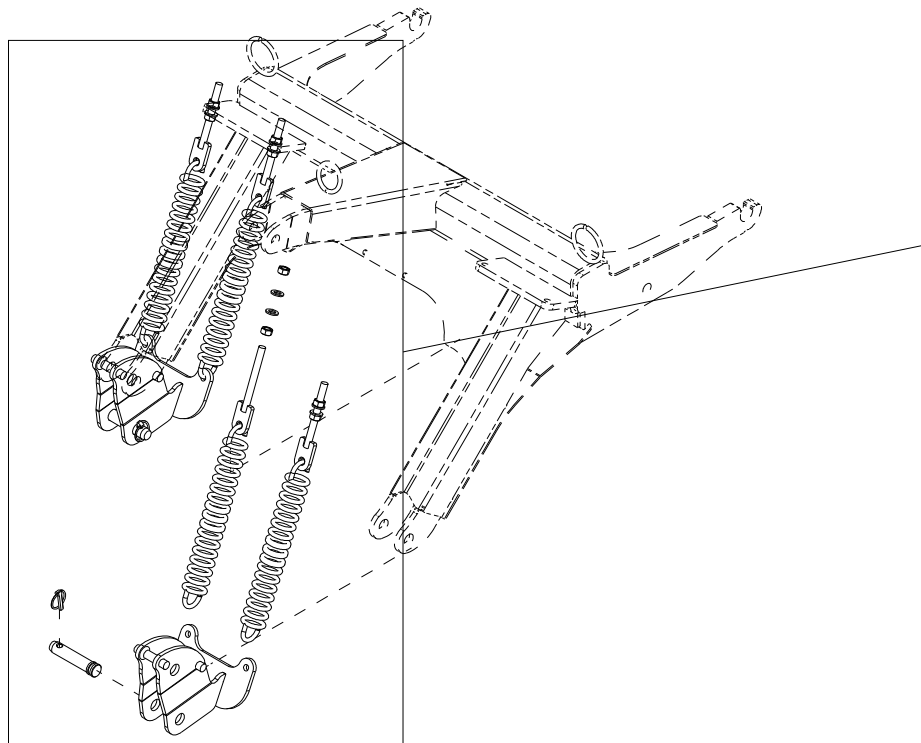


Pos	Ant	Artikkelnr	Beskrivelse
1	1	2961020	Gearboks 2:1 dobbel
2	1	12530087	Festebrakett girboks
3	1	2531078	Underlagsskive M16 ElZn DIN 125
4	1	2422510	Sekskantskrue M16x180 ElZn 8.8 DIN 931
5	1	2483613	Lockingmutter M16 ElZn DIN 985
6	4	2531060	Underlagsskive M10 ElZn DIN 125
7	2	2483610	Lockingmutter M10 ElZn DIN 985
8	2	2422301	Sekskantskrue M10x35 ElZn 8.8 DIN 933
9	1	2962159	Kr.aksel SFT8 L910/sk.b.vv
10	1	12530075	Deksel PTO fram
11	2	2534069	Fjærskive M12 ElZn DIN 127
12	1	2531069	Underlagsskive M12 ElZn DIN 125
13	1	2422348	Sekskantskrue M12x30 ElZn 8.8 DIN 933
14	1	1251140	Endeplate for vifteaksel
15	1	2422364	Sekskantskrue M12x90 ElZn 8.8 DIN 931
16	3,0 l	5310110	Girboksolje

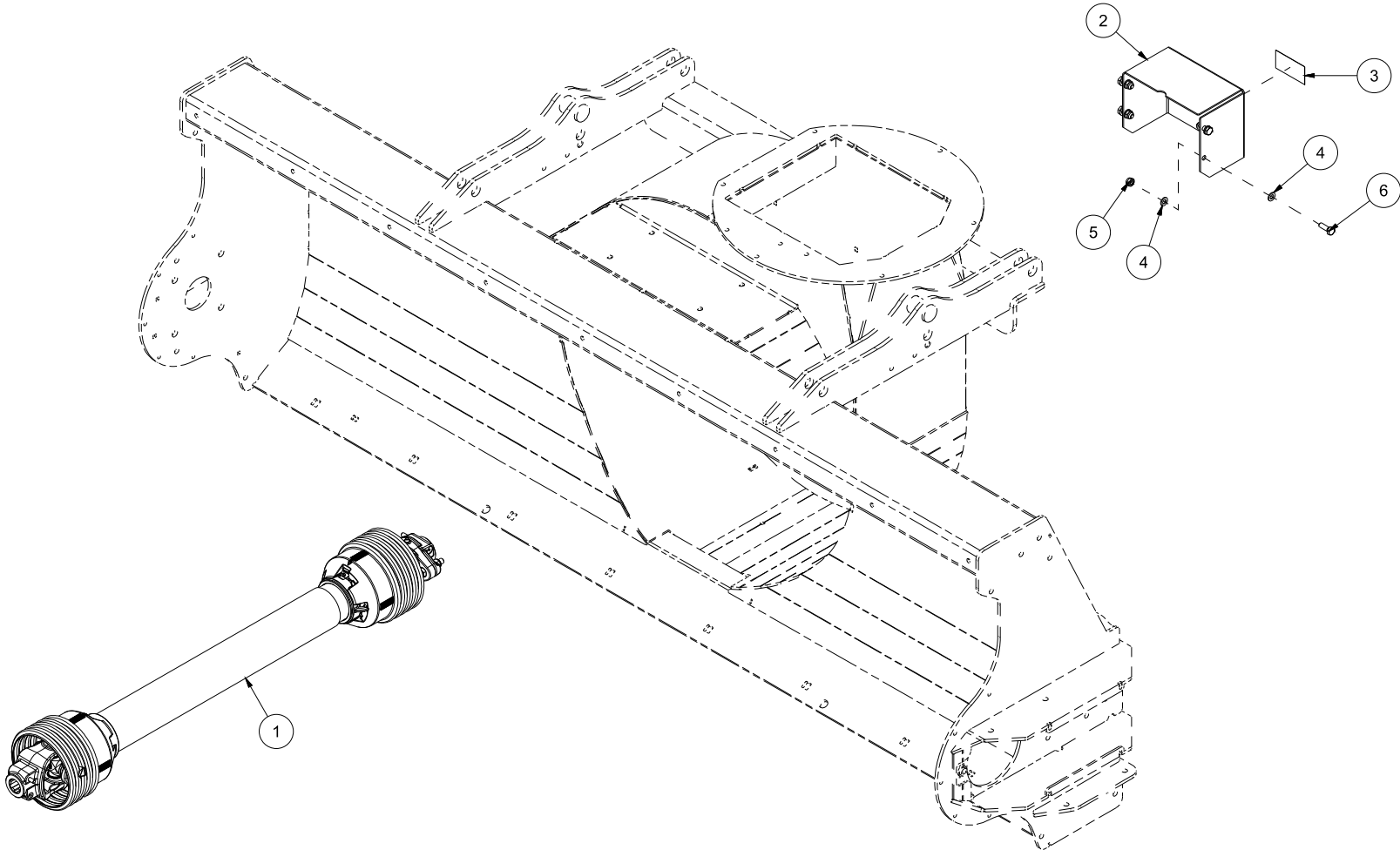




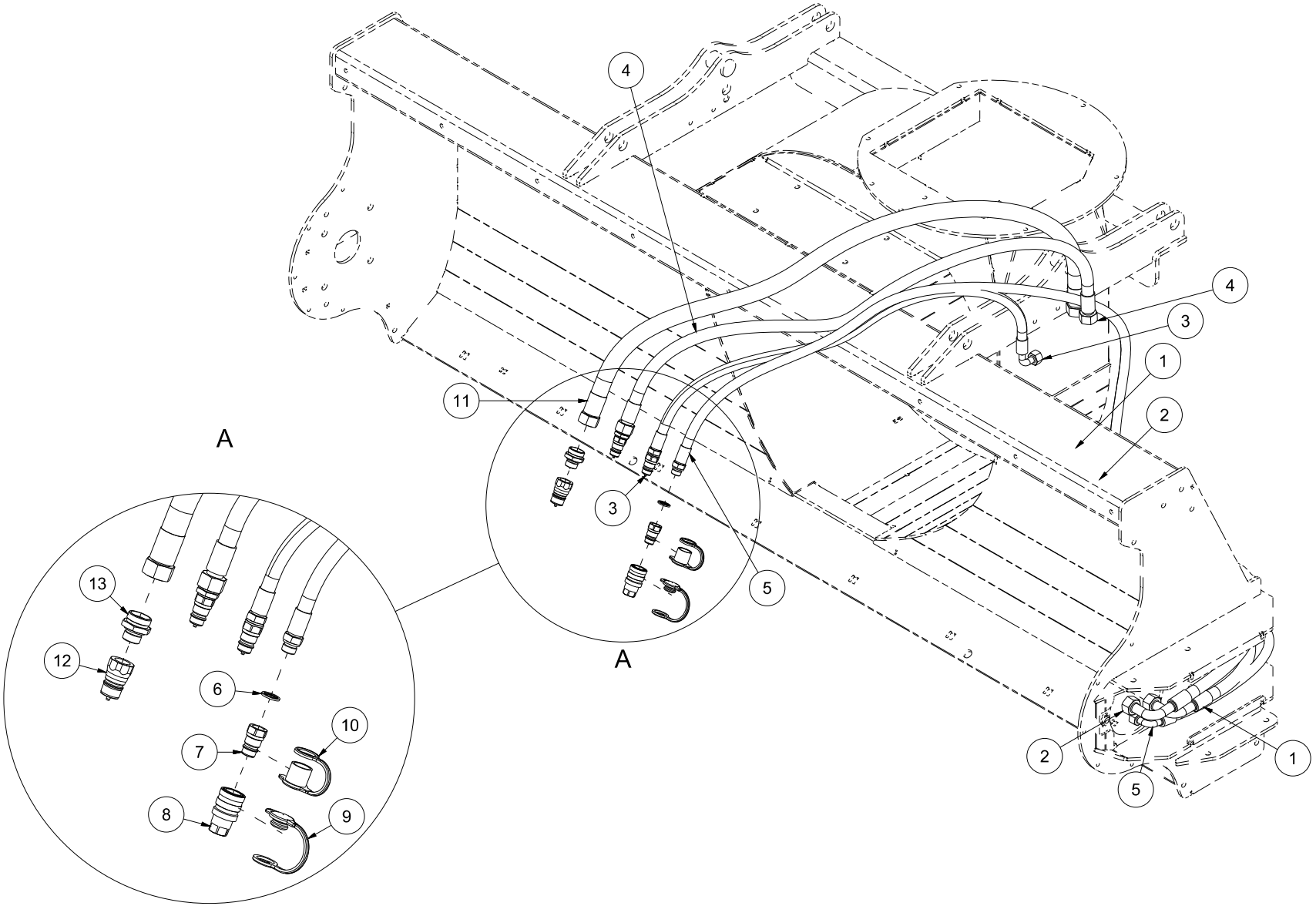
Pos	Ant	Artikkelnr	Beskrivelse
1	1	12530075	Deksel PTO fram
2	1	2534069	Fjærskive M12 ElZn DIN 127
3	1	2531069	Underlagsskive M12 ElZn DIN 125
4	1	2422348	Sekskantskrue M12x30 ElZn 8.8 DIN 933
5	1	2962159	Kr.aksel SFT8 L910/sk.b.vv
6	1	2961021	Gearboks 2:1 revers
7	1	12530059	
8	4	2531060	Underlagsskive M10 ElZn DIN 125
9	4	2483610	Lockingmutter M10 ElZn DIN 985
10	4	2422299	Sekskantskrue M10x30 ElZn 8.8 DIN 933



Pos	Ant	Artikkelnr	Beskrivelse
1	2	1252065	Brakett for fjærutløser
2	4	1252073	Strammeskruue
3	4	1252136	Fjær for fjærutløser
4	8	2531078	Underlagsskive M16 ElZn DIN 125
5	8	2481613	Sekskantmutter M16 ElZn DIN 934
6	2	2551730	Trekkarmsbolt kat. 2 Ø28x95
7	2	2556142	Orepinne Ø10x40

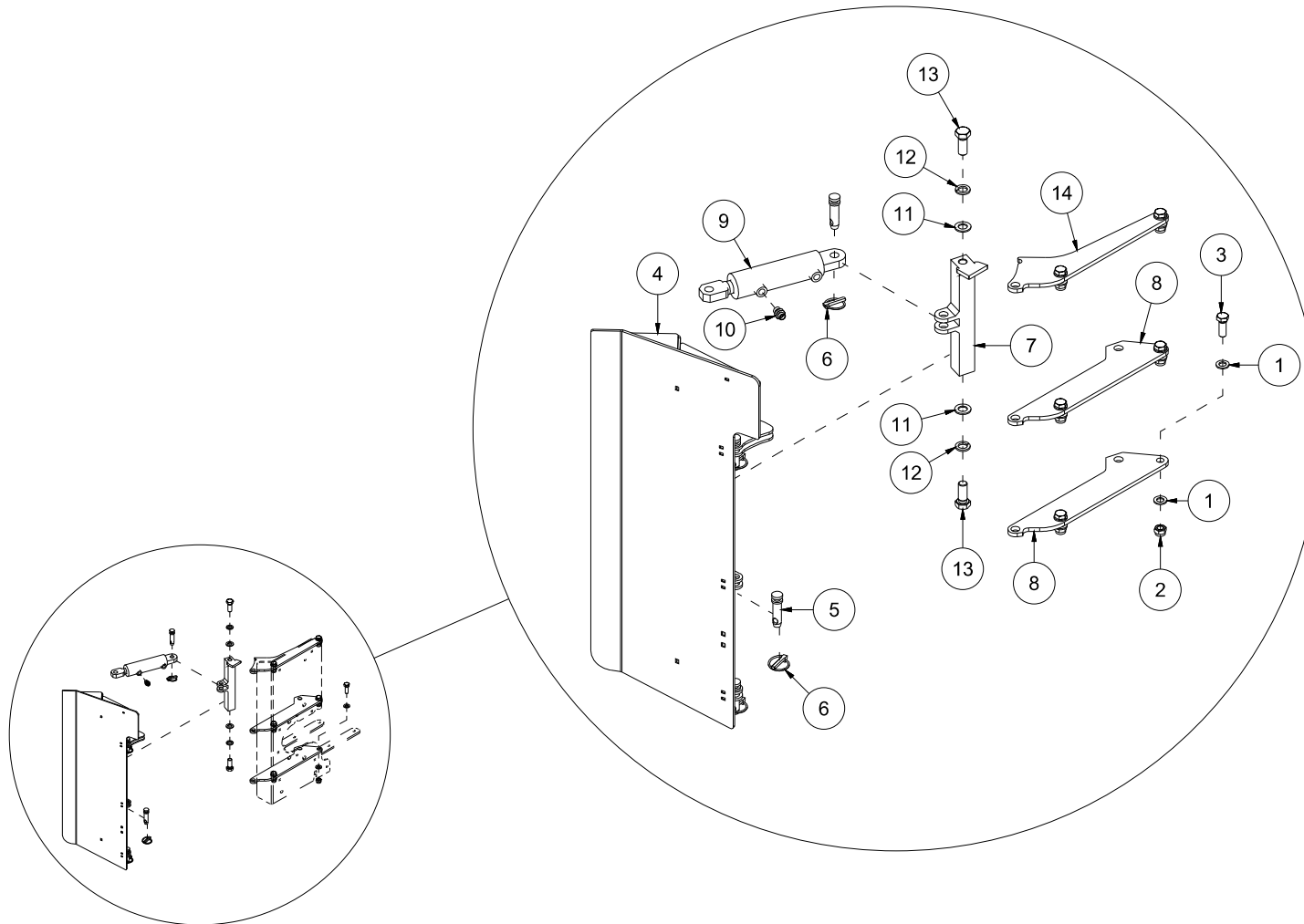


Pos	Ant	Artikkelnr	Beskrivelse
1	1	2962158	Kr.aksel L- 1210 m/Skb.AB8
2	1	12530057	Deksel PTO bak
3	1	2935088	Klebmerke 90x48 Klemfare hånd
4	8	2531060	Underlagsskive M10 ElZn DIN 125
5	4	2483610	Lockingmutter M10 ElZn DIN 985
6	4	2422299	Sekskantskrue M10x30 ElZn 8.8 DIN 933

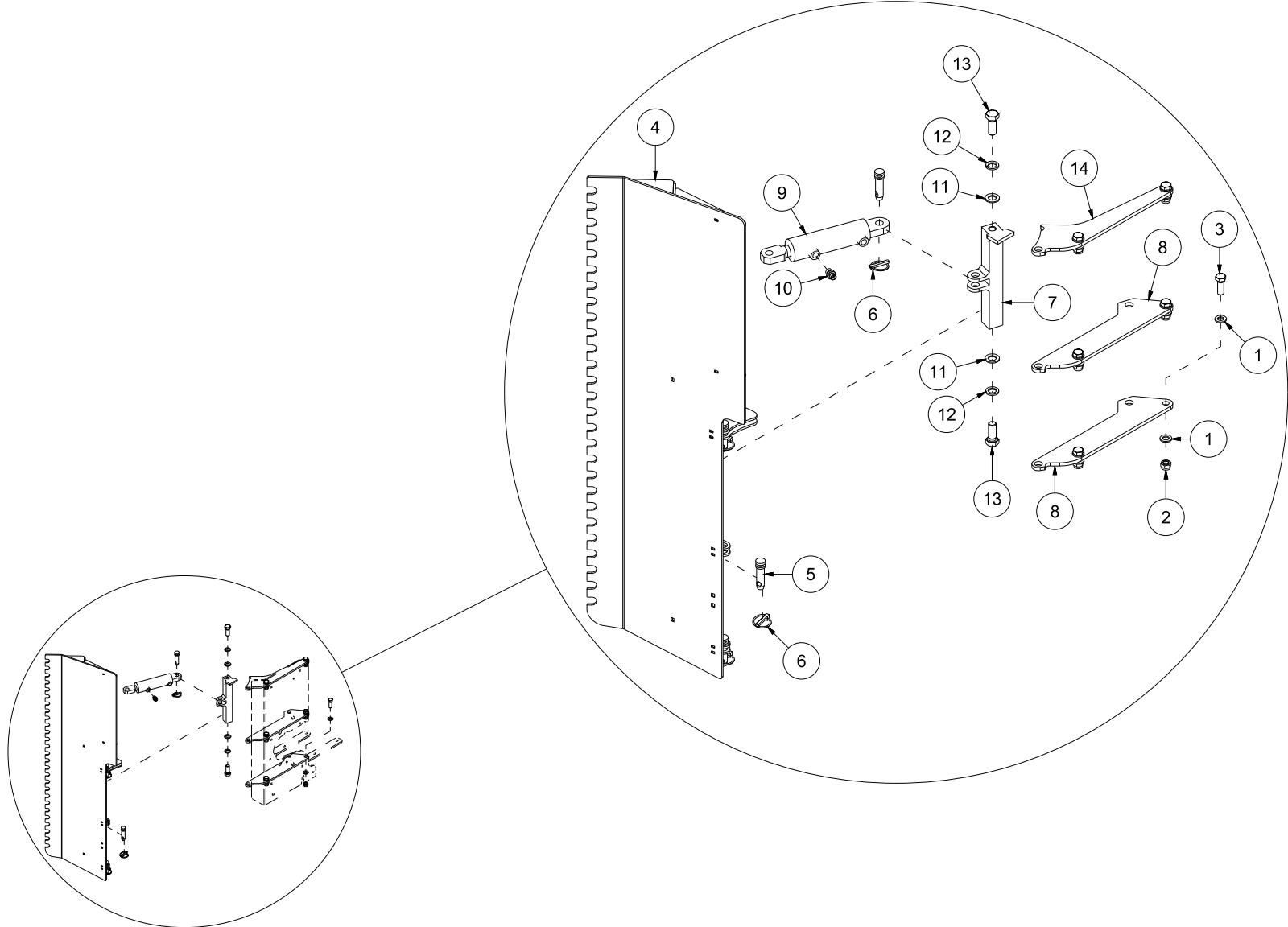


Pos	Ant	Artikkelnr	Beskrivelse
1	1	2958620	Hydraulikkslange 3/4" L1120
2	1	2958621	Hydraulikkslange 3/4" L1150
3	1	2958610	Hydraulikkslange 1/2" L2400
4	1	2958622	Hydraulikkslange 3/4" L2400
5	1	2958600	Hydraulikkslange 3/8" L4350
6	1	2957861	Hydraulikpakning 1/2"
7	1	2957854	Hurtigkobling 1/2" hanndel åpen
8	1	2957853	Hurtigkobling 1/2" hunndel åpen
9	1	2245100	Plasthette til hurtigkob
10	1	2245101	Plasthette til hurtigkob
11	1	2958640	Hydraulikkslange 1" L2400
12	1	2957870	Hurtigkobling 3/4"ISO hanndel
13	1	2957774	Ansatsnippel GEK BSP 3/4" L28 ED





Pos	Ant	Artikkelnr	Beskrivelse
1	12	2531078	Underlagsskive M16 ElZn DIN 125
2	6	2483613	Lockingmutter M16 ElZn DIN 985
3	6	2422491	Sekskantskrue M16x45 ElZn 8.8 DIN 933
4	1	1252157	Kantskjær for hydraulisk
5	5	2526317	Bolt Ø19,8x45
6	5	2556142	Orepinne Ø10x40
7	1	1252158	Bakfeste for sylinder
8	2	1252155	Brakett nedre
9	1	2955363	Sylinder 50x30x100 H20H20
10	1	2957759	Ansatsnippel GEK BSP 3/8" L10 ED
11	2	2531086	Underlagsskive M20 ElZn DIN 125
12	2	2534086	Fjærskive M20 ElZn DIN 127
13	2	2422574	Sekskantskrue M20x50 ElZn 8.8 DIN 933
14	1	1252156	Brakett øvre



Pos	Ant	Artikkelnr	Beskrivelse
1	12	2531078	Underlagsskive M16 ElZn DIN 125
2	6	2483613	Lockingmutter M16 ElZn DIN 985
3	6	2422491	Sekskantskrue M16x45 ElZn 8.8 DIN 933
4	1	1252661	Kantskjær hydraulisk høyre side 1,6m
5	5	2526317	Bolt Ø19,8x45
6	5	2556142	Orepinne Ø10x40
7	1	1252158	Bakfeste for sylinder
8	2	1252155	Brakett nedre
9	1	2955363	Sylinder 50x30x100 H20H20
10	1	2957759	Ansatsnippel GEK BSP 3/8" L10 ED
11	2	2531086	Underlagsskive M20 ElZn DIN 125
12	2	2534086	Fjærskive M20 ElZn DIN 127
13	2	2422574	Sekskantskrue M20x50 ElZn 8.8 DIN 933
14	1	1252156	Brakett øvre